





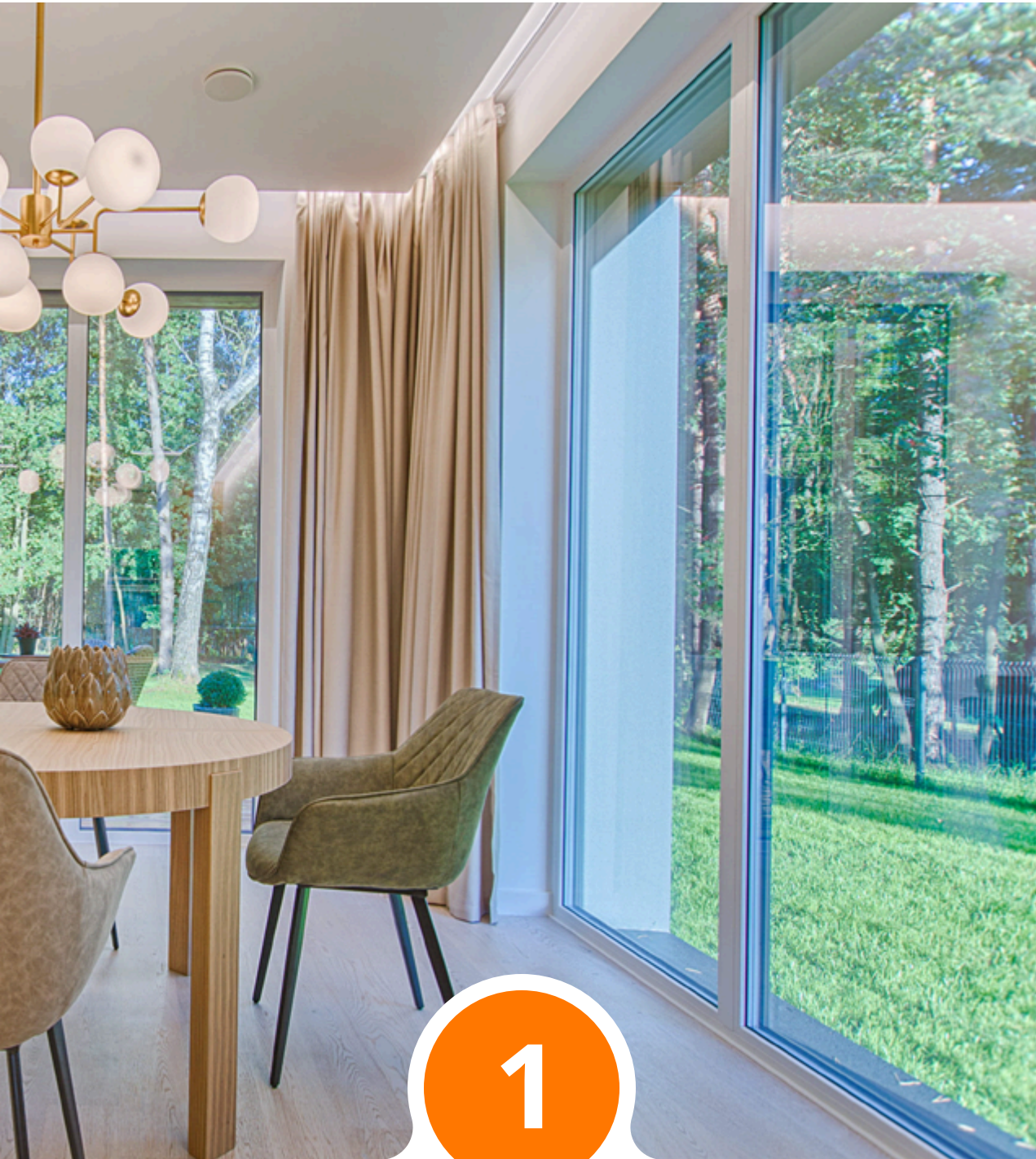
EKIPAZH®

Sobre nosotros

La empresa EKIPAZH es un jugador confiable y líder en el campo de la producción de estructuras de metal-plástico y aluminio. Fue fundada en 2005, en la pequeña ciudad de Pervomaiskyi, en la región de Járkov, Ucrania. Inicialmente, era una pequeña empresa que atendía las necesidades de la ciudad. Sin embargo, el trabajo constante y un enfoque innovador permitieron que la empresa creciera y abriera otra planta en la ciudad de Jmelnitsky en 2017. En 2020, la empresa EKIPAZH inauguró su tercera fábrica en la ciudad de Brovary, en la región de Kiev, aumentando su capacidad de producción hasta 4,000 estructuras por día. En la actualidad, la empresa **EKIPAZH** está presente en todas las regiones de Ucrania. También cuenta con amplia geografía de ventas dentro del mercado internacional.

Productos de EKIPAZH	4
.....	5
Sistemas de ventanas de PVC	6
Estructuras de ventanas de PVC personalizadas	14
Estructuras de ventanas de PVC	18
Sistemas de puertas de PVC	20
Sistemas correderos de PVC	26
Estructuras de Alumil	32
Sistemas de ventanas de Alumil	33
Sistemas de puertas de aluminio	38
Sistemas correderos de aluminio	45
Sistemas de fachada de aluminio	53
.....	56

Productos de EKIPAZH



Estructuras de PVC



Estructuras de aluminio



Construcciones totalmente de vidrio

y ventanas especiales de doble acristalamiento

Estructuras de PVC



Sistemas de ventanas

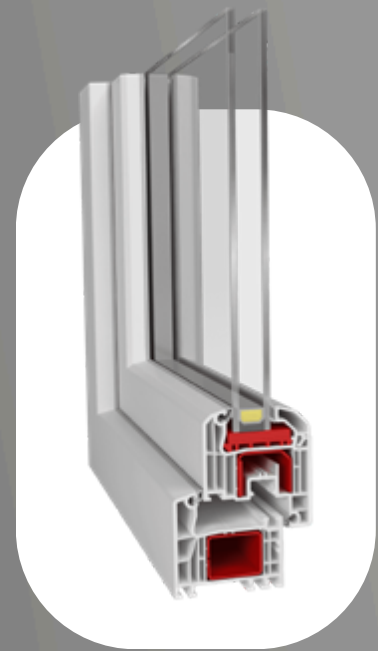


Sistemas de puertas

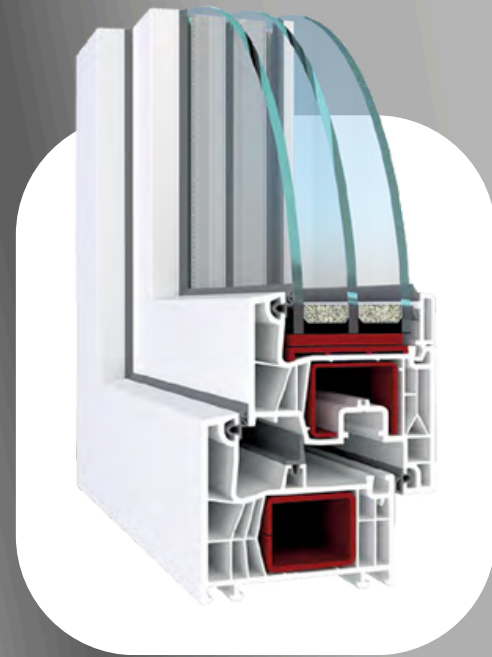


Sistemas deslizantes

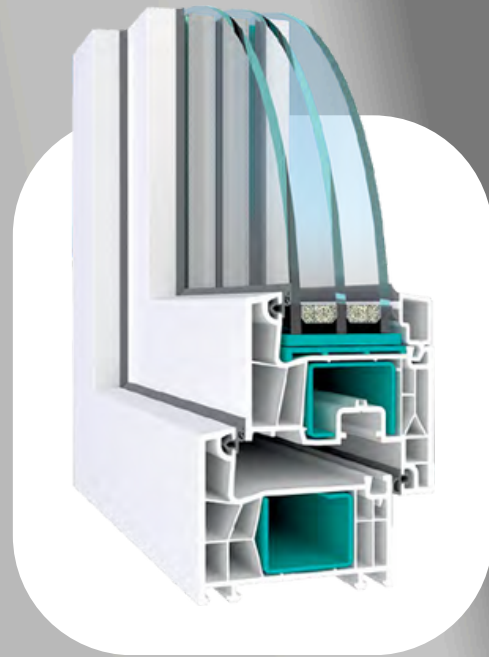
La gama de sistemas de ventanas de PVC



aluplast 4000



WDS 76 MD



WDS 76 AD



EKIPAZH Ultra 70



EKIPAZH Ultra 60



marco de renovación



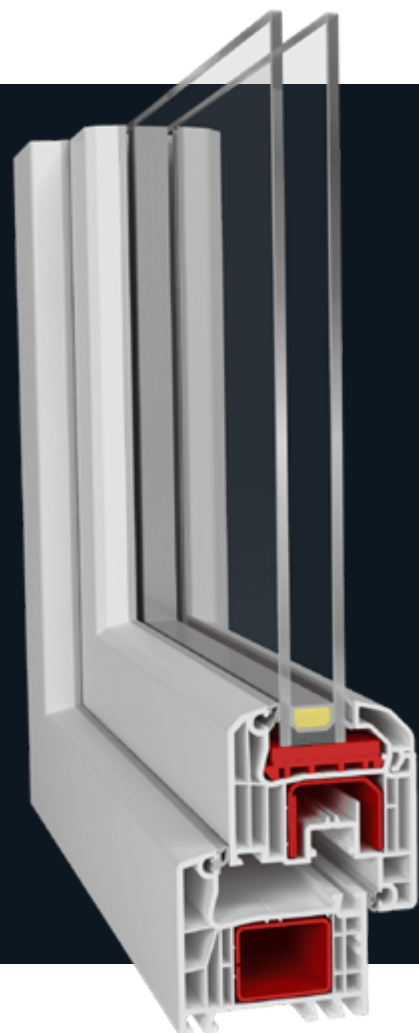
construcciones de
ventanas no estándar



Incluso el
barco

Sistemas de ventanas de PVC

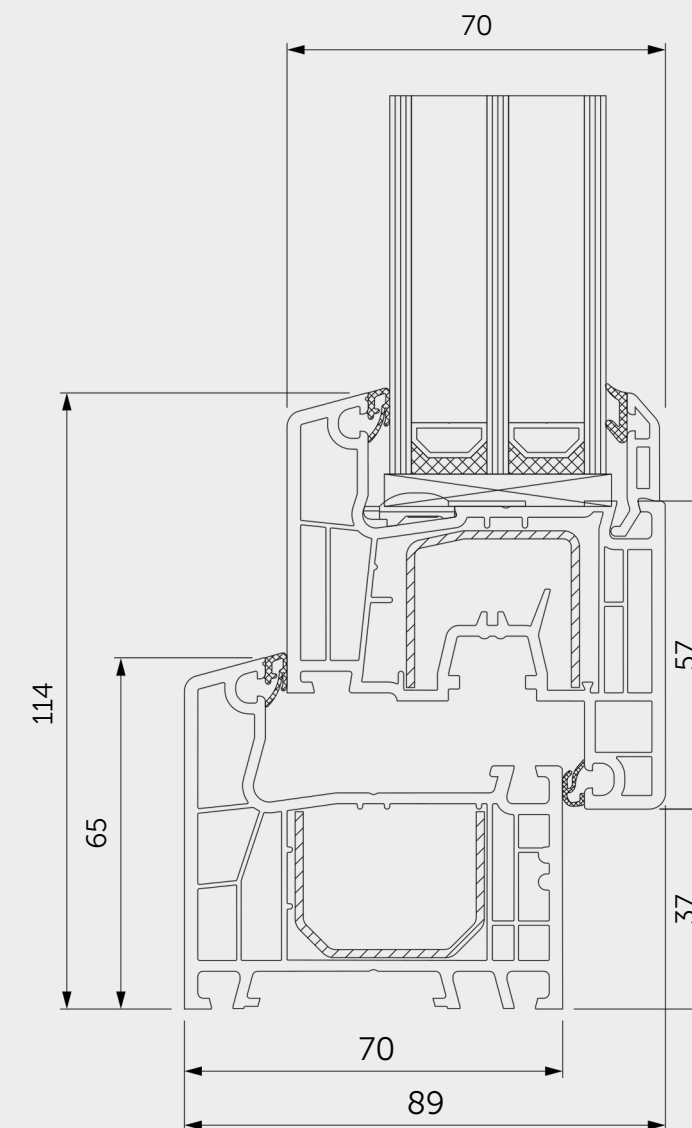
aluplast 4000



Aluplast 4000 es un sistema europeo de 6 cámaras con un ancho de montaje de 70 mm.

Cuenta con excelentes propiedades de ahorro energético y dos versiones de hoja: recta y redondeada.

El sistema Aluplast 4000 es la mejor solución para el acristalamiento de vidrieras y también es perfecto para el acristalamiento de viviendas y oficinas.



Detalles técnicos

Número de cámaras, uds.	6
Ancho de montaje, mm	70
Ancho máximo de ventana de doble acristalamiento, mm	40
Laminación, bajo pedido	<input checked="" type="checkbox"/>
Reforzamiento	En forma de U/cuadrado
Contornos de sellado	2
Color del sello	negro
Estructuras arqueadas, bajo pedido	<input checked="" type="checkbox"/>
Guarniciones	Axor / Casa Wink

6 piezas

Número de cámaras

70 milímetros

Ancho de montaje

40 milímetros

Ancho máximo de ventana de doble acristalamiento

Sí

Laminación, bajo pedido

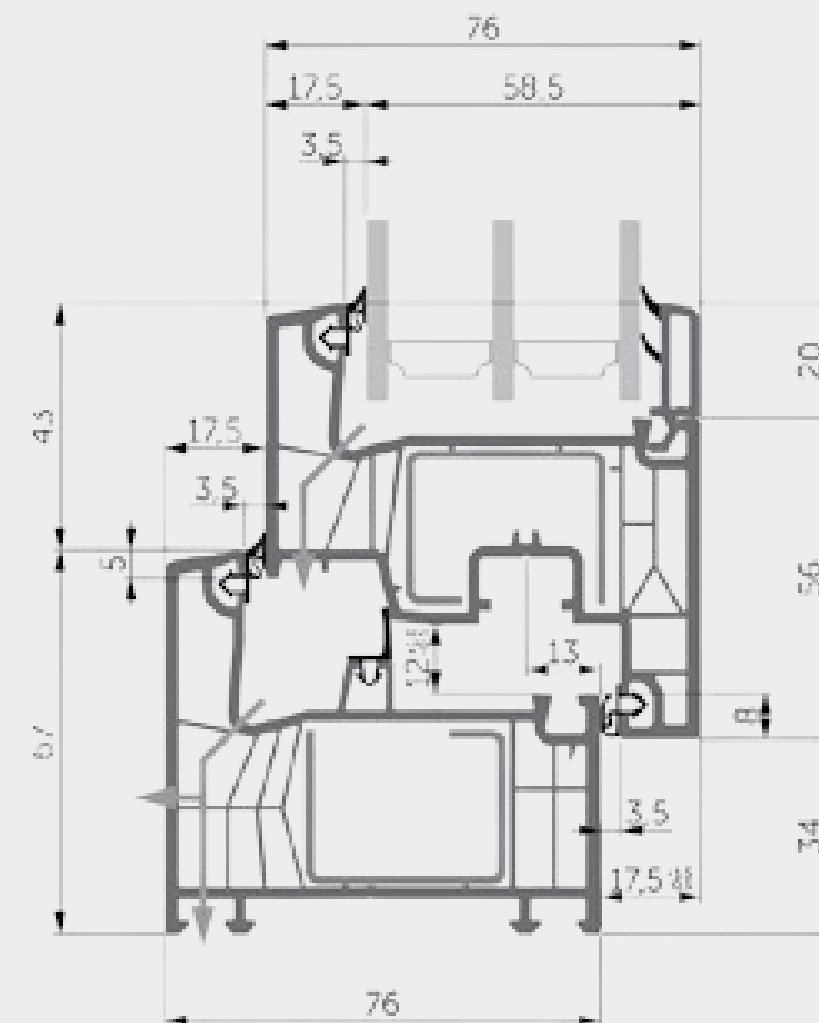
Sistemas de ventanas de PVC

WDS 76 MD



El sistema de ventanas WDS 76 MD es una solución innovadora para su hogar o espacio comercial. Con una gran durabilidad y un diseño elegante, ofrece una calidad y eficiencia de ventanas excepcionales.

WDS 76 MD cuenta con 3 circuitos de sellado, lo que aumenta significativamente la eficiencia energética y la protección contra la intemperie, este sistema de ventanas es una opción confiable para garantizar la comodidad y la seguridad en sus instalaciones.



Detalles técnicos

Número de cámaras, uds.	6
Ancho de montaje, mm	76
Ancho máximo de ventana de doble acristalamiento, mm	48
Laminación, bajo pedido	<input checked="" type="checkbox"/>
Reforzamiento	En forma de G
Contornos de sellado	3
Color del sello	negro/gris
Estructuras arqueadas, bajo pedido	<input type="checkbox"/>
Guarniciones	Axor / Casa Wink

6 piezas

Número de cámaras

76 milímetros

Ancho de montaje

48 milímetros

Ancho máximo de ventana de doble acristalamiento

Sí

Laminación, bajo pedido

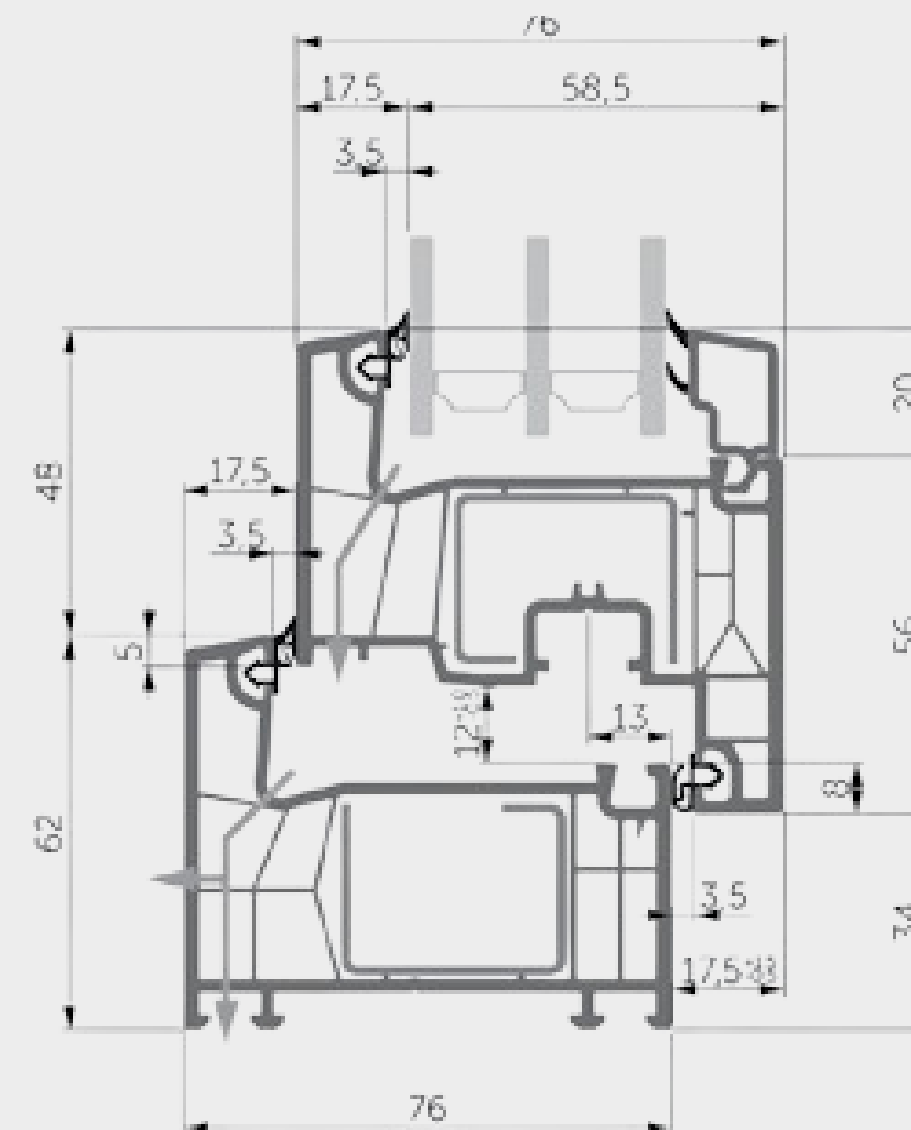
Sistemas de ventanas de PVC

WDS 76 AD



Mayores dimensiones, más luz natural y armonía en los detalles. WDS 76 AD es un sistema de ventanas moderno. Gracias a su alto aislamiento térmico y su diseño elegante, este sistema permite crear ventanas cómodas y fiables.

WDS 76 AD ofrece una variedad de opciones y posibilidades de configuración, lo que lo convierte en una opción ideal para cualquier necesidad.



Detalles técnicos

Número de cámaras, uds.	5
Ancho de montaje, mm	76
Ancho máximo de ventana de doble acristalamiento, mm	48
Laminación, bajo pedido	<input checked="" type="checkbox"/>
Reforzamiento	En forma de G
Contornos de sellado	2
Color del sello	negro/gris
Estructuras arqueadas, bajo pedido	<input checked="" type="checkbox"/>
Guarniciones	Axor / Casa Wink

5 piezas

Número de cámaras

76 milímetros

Ancho de montaje

48 milímetros

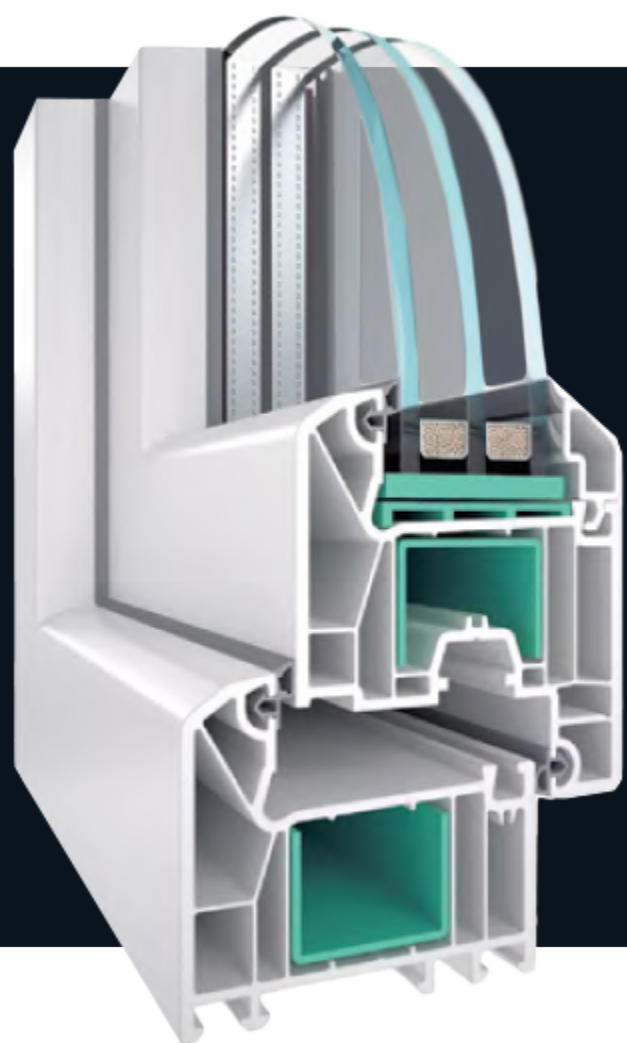
Ancho máximo de ventana de doble acristalamiento

Sí

Laminación, bajo pedido

Sistemas de ventanas de PVC

EKIPAZH Ultra 70



EKIPAZH Ultra 70 es una solución básica para satisfacer todos los requisitos de ahorro energético de acuerdo con las normas europeas EN.

Las estructuras realizadas con este sistema se instalan en cualquier local, oficinas, casas y apartamentos.

5 piezas

Número de cámaras

70 milímetros

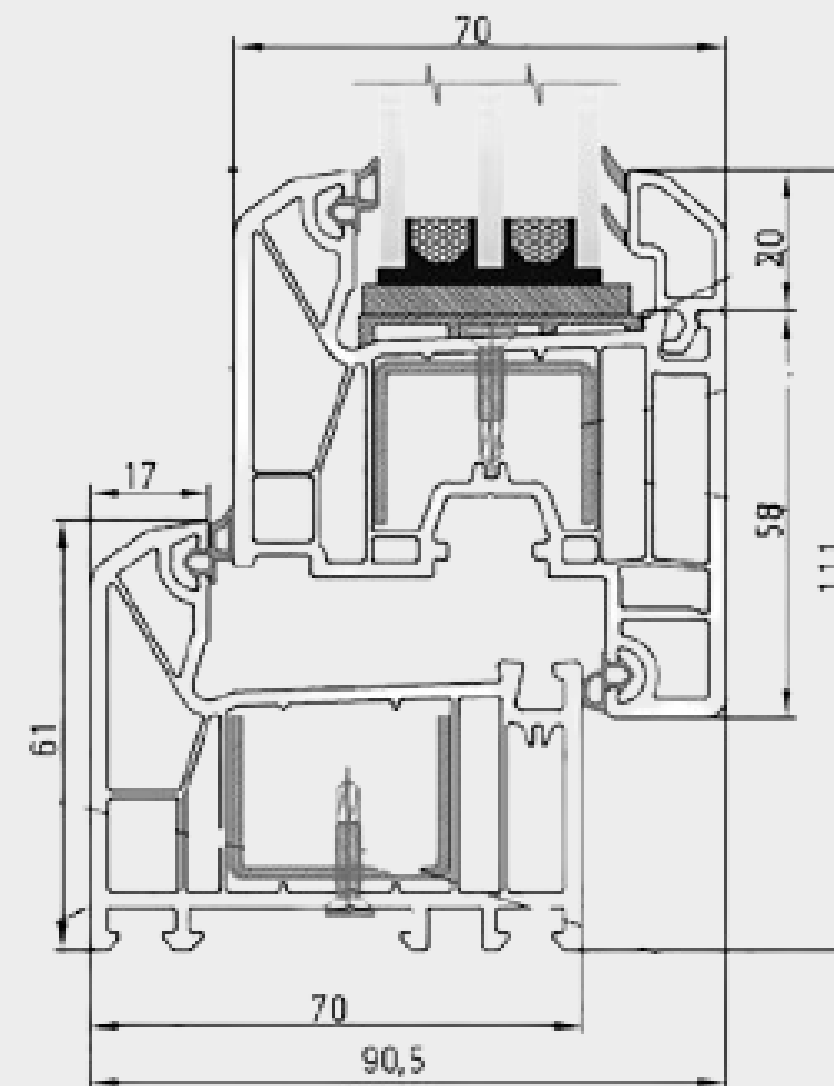
Ancho de montaje

40 milímetros

Ancho máximo de ventana de doble acristalamiento

Sí

Laminación, bajo pedido

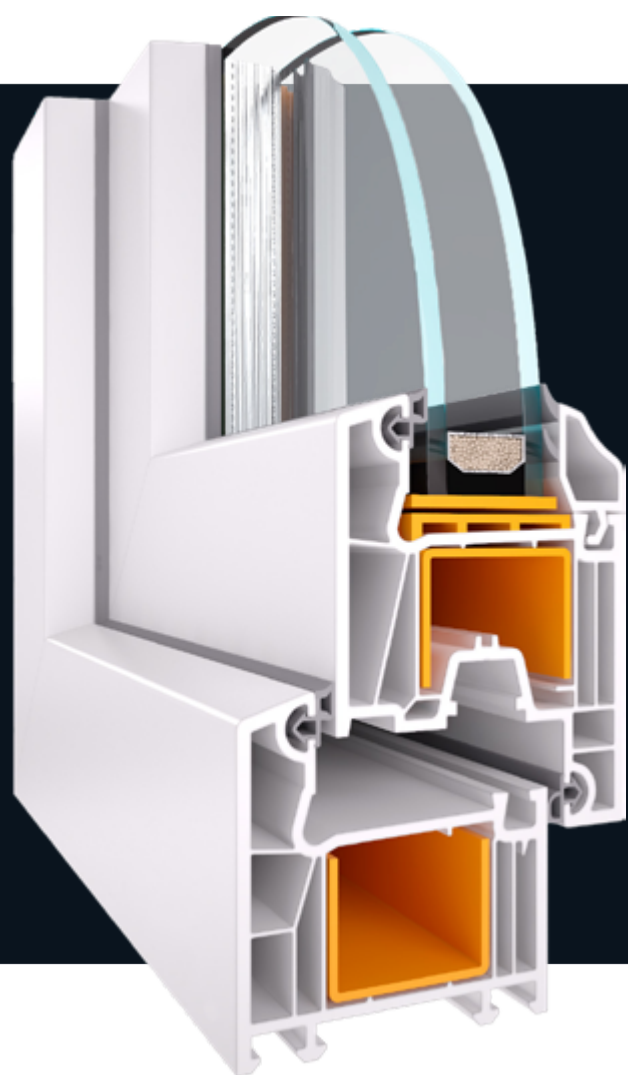


Detalles técnicos

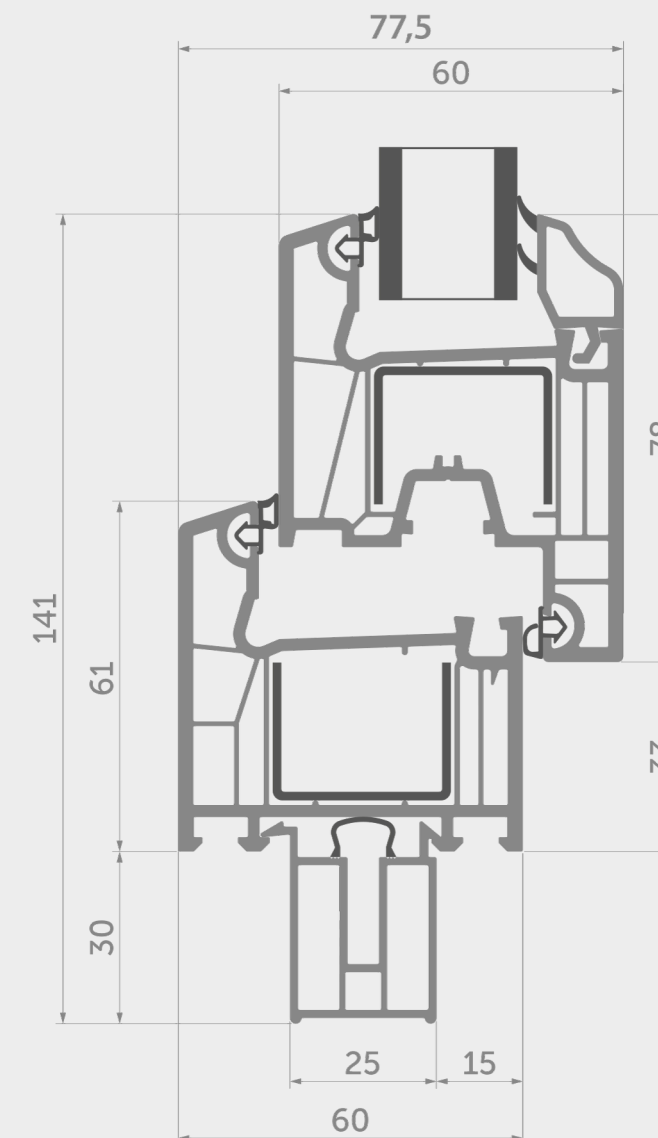
Número de cámaras, uds.	5
Ancho de montaje, mm	70
Ancho máximo de ventana de doble acristalamiento, mm	40
Laminación, bajo pedido	✓
Reforzamiento	En forma de U/en forma de L
Contornos de sellado	2
Color del sello	negro/gris/marrón
Estructuras arqueadas, bajo pedido	✓
Guarniciones	Axor / Casa Wink

Sistemas de ventanas de PVC

EKIPAZH Ultra 60



EKIPAZH Ultra 60. Este sistema es ideal para acristalamientos de: logias, balcones, terrazas, verandas y jardines de invierno, así como para instalar particiones internas y zonificación en apartamentos, casas particulares y oficinas.



Detalles técnicos

Número de cámaras, uds.	3/5
Ancho de montaje, mm	60
Ancho máximo de ventana de doble acristalamiento, mm	32
Laminación, bajo pedido	✓
Reforzamiento	En forma de U/en forma de L
Contornos de sellado	2
Color del sello	negro/gris/marrón
Estructuras arqueadas, bajo pedido	✓
Guarniciones	Axor / Casa Wink

3/5 piezas

Número de cámaras

60 milímetros

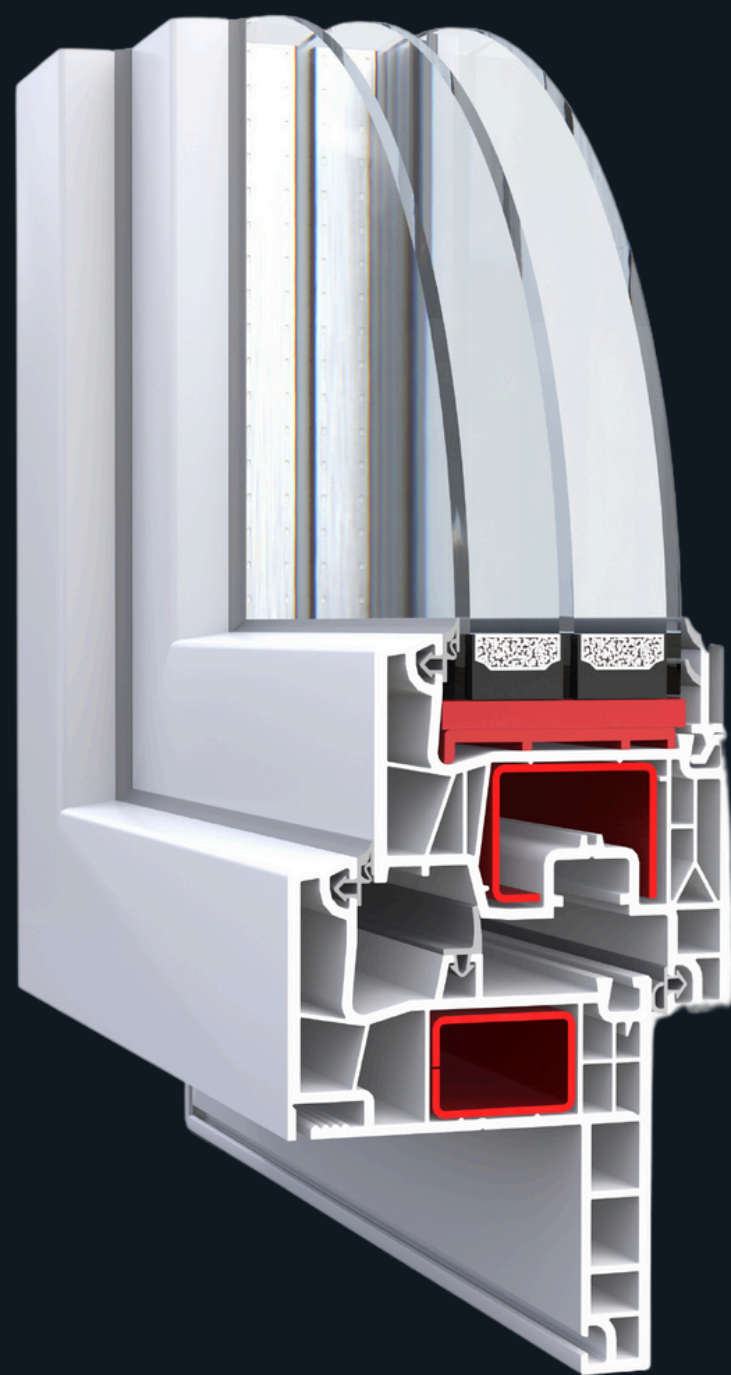
Ancho de montaje

32 milímetros

Ancho máximo de ventana de doble acristalamiento

Sí

Laminación, bajo pedido

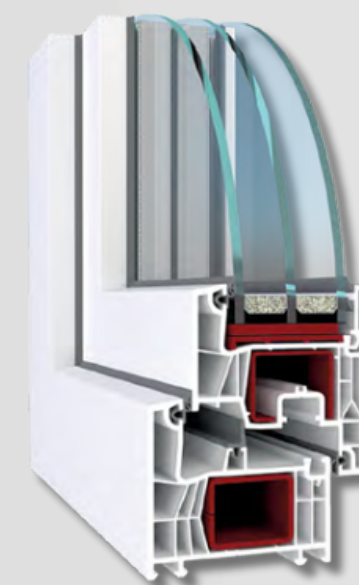


MARCO DE RENOVACIÓN

EKIPAZH ofrece los siguientes sistemas bajo pedido con marco renovado:



aluplast 4000



WDS 76 MD



**EKIPAZH
Ultra 70**



Estructuras de ventanas de PVC personalizadas

Hoy en día, el acristalamiento de los edificios es cada vez más frecuente. personalizado. Esto se aplica tanto a la variedad de estructura Formas y soluciones de color. Cada vez se utilizan más estructuras con ángulos no estándar. En casas acristaladas, con accesorios de moda y cristales únicos decoración aplicada. El esquema de colores de laminación permite adaptar dichas estructuras a cualquier interior o exterior de un edificio.



Estructuras de ventanas de PVC personalizadas



Formularios de estructura personalizados

Una de las formas más populares de darle un aspecto único a una habitación es instalar estructuras de ventanas personalizadas.

EKIPAZH ha estado recibiendo aún más solicitudes de diseñadores y arquitectos con respecto a estructuras redondas, triangulares, arqueadas y trapezoidales.

Estas estructuras destacan el estilo arquitectónico de un edificio y, si es necesario, permiten aumentar la cantidad de luz natural que entra en la habitación.



Estructuras arqueadas

Las estructuras arqueadas se utilizan a menudo para acristalar edificios históricos, Edificios nuevos y modernos y casas unifamiliares. Además de los arcos estándar, EKIPAZH produce arcos ingleses, arcos de medio punto, moriscos y apuntados.



Estructuras de PVC laminado



Hoy en día, la laminación es la forma más común de decorar las estructuras.

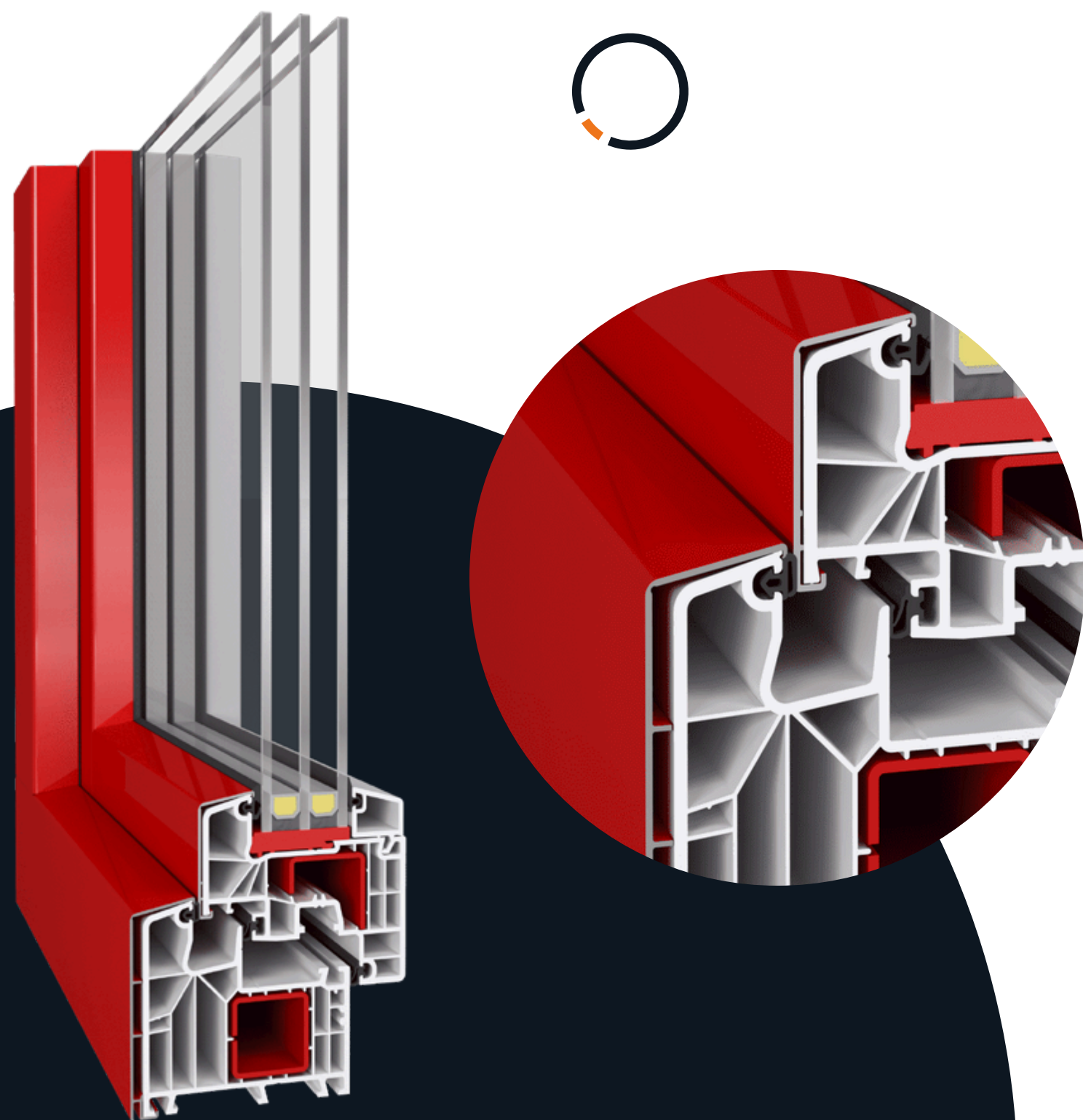
Una película decorativa especial parece fusionarse con el perfil de PVC blanco. Es resistente a las fluctuaciones de temperatura, la exposición a los rayos UV, la humedad y otros fenómenos naturales. Esta película es duradera a lo largo de toda la vida útil de las estructuras.

Las estructuras laminadas se adaptan perfectamente tanto al interior como al exterior de un edificio histórico, un edificio nuevo o una casa unifamiliar.

La amplia variedad de colores y texturas de las películas permite implementar casi cualquier diseño.



Estructuras de ventanas de PVC

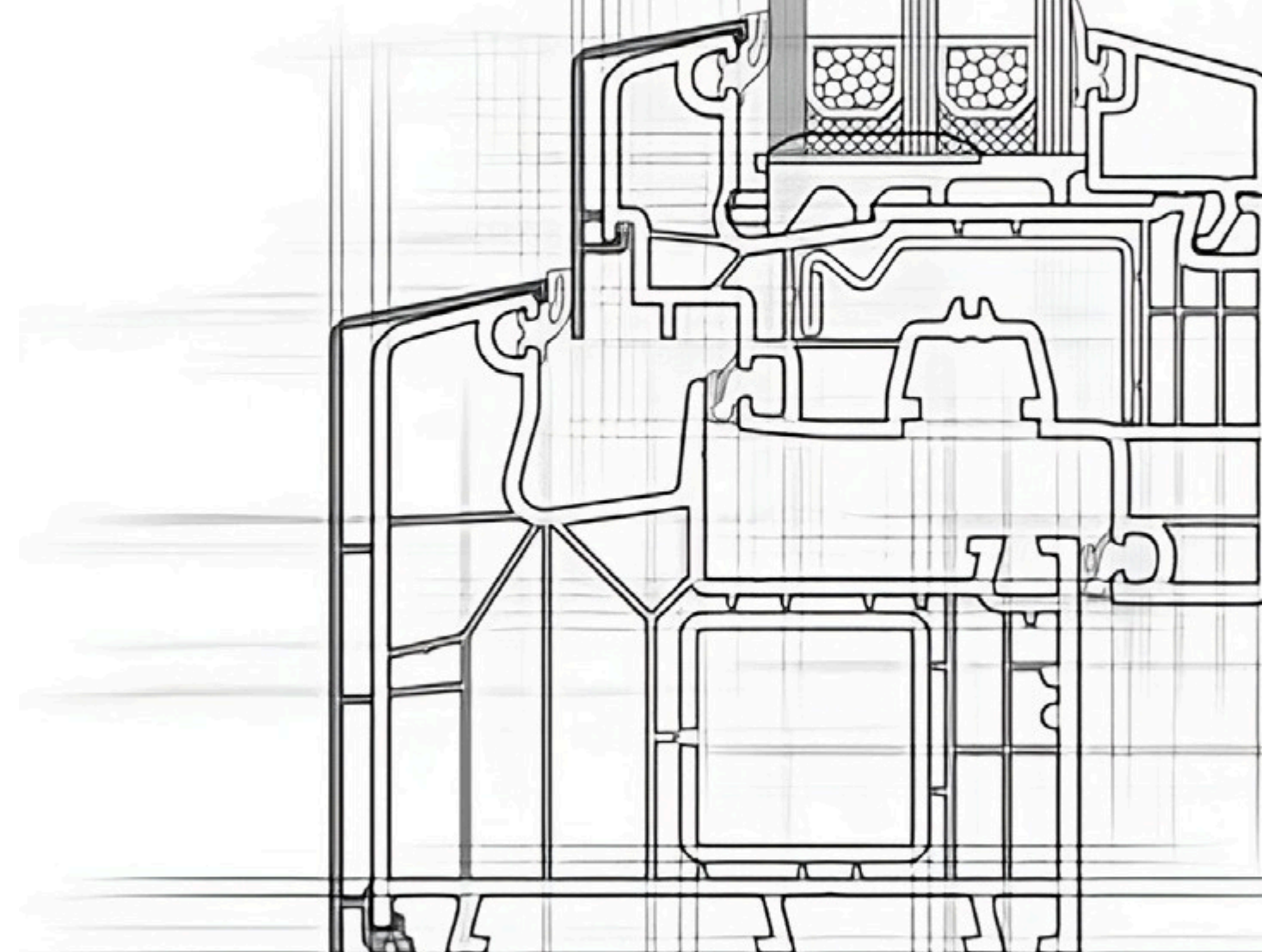


Aluskin

Los revestimientos de aluminio Aluskin se utilizan para la decoración exterior de Estructuras plásticas y su protección frente a los elementos, en particular, de la radiación UV y de las altas temperaturas. Aluskin ayuda a crear un diseño moderno y único de la fachada de un edificio, combinando perfectamente la elegancia del aluminio y la protección térmica eficiencia de las estructuras de PVC. Los revestimientos de aluminio Aluskin son aptos exclusivamente para aluplast.

Cómo utilizar Aluskin

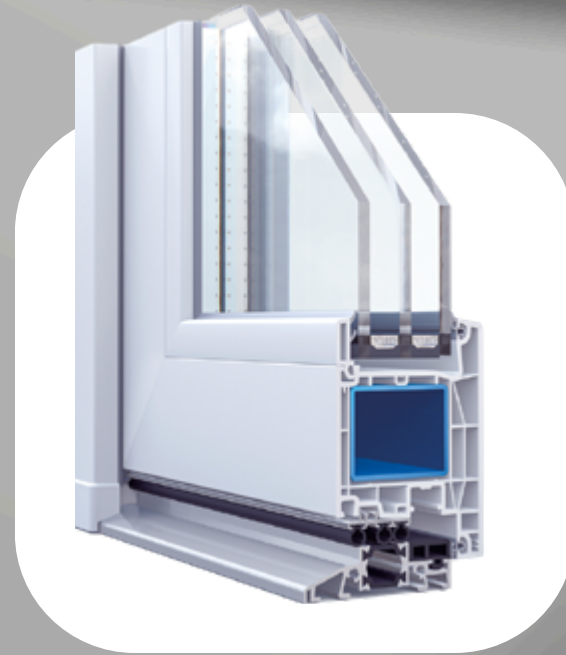
Los revestimientos de aluminio Aluskin ofrecen una amplia gama de ideas para cambiar el aspecto de una fachada, por lo que son ampliamente utilizados por diseñadores y arquitectos. El principio de utilizar revestimientos de aluminio Aluskin es que son colocados sobre un perfil de PVC, sin dañar su superficie, utilizando clips de fijación especiales. Las líneas simples y claras utilizadas en el diseño de los revestimientos de Aluskin garantizan un fácil mantenimiento de estructuras y dar una fachada moderna aspecto minimalista



La gama de sistemas de puertas de PVC



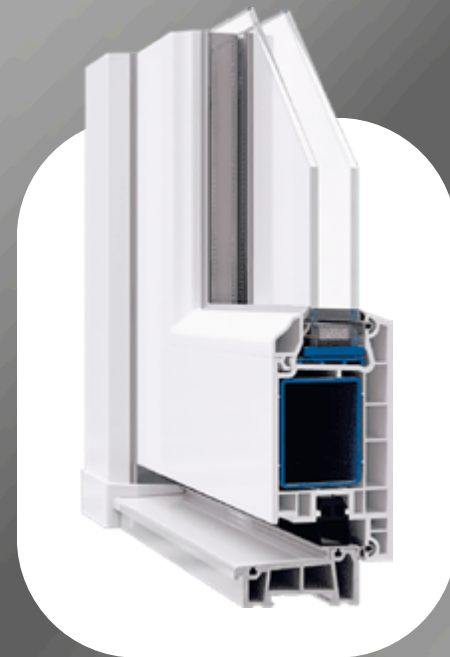
Aluplast IDEAL 4000



WDS 76 AD



EKIPAZH Ultra 70



EKIPAZH Ultra 60



Puertas de entrada de PVC personalizadas EKIPAZH

Sistemas de puertas de PVC

Aluplast IDEAL 4000



Aluplast 4000 es el sistema europeo de 5 cámaras con una profundidad de montaje de 70 mm y dos opciones de apertura: interior y exterior.

Gracias a un innovador filete redondo y a un sellador gris, el sistema se adapta perfectamente a cualquier interior o exterior de la estancia.

El sistema puede suministrarse con ventanas de doble acristalamiento de hasta 40 mm y revestimientos de aluminio Aluskin.

5 piezas

Número de cámaras

70 milímetros

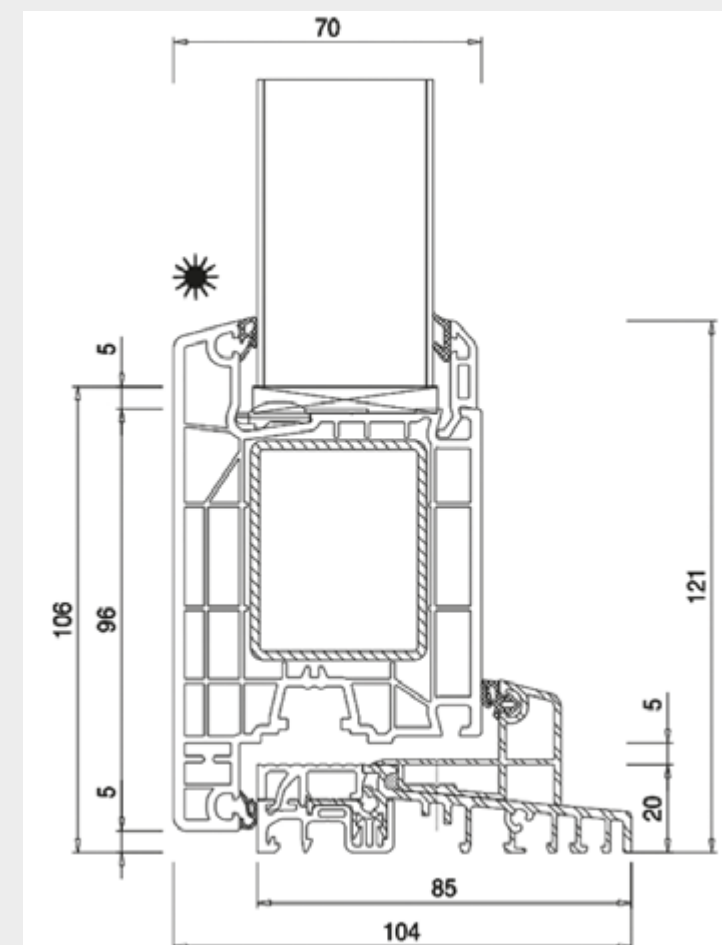
Ancho de montaje

T-120
Z-116

Marco de puerta

Sí

Laminación, bajo pedido

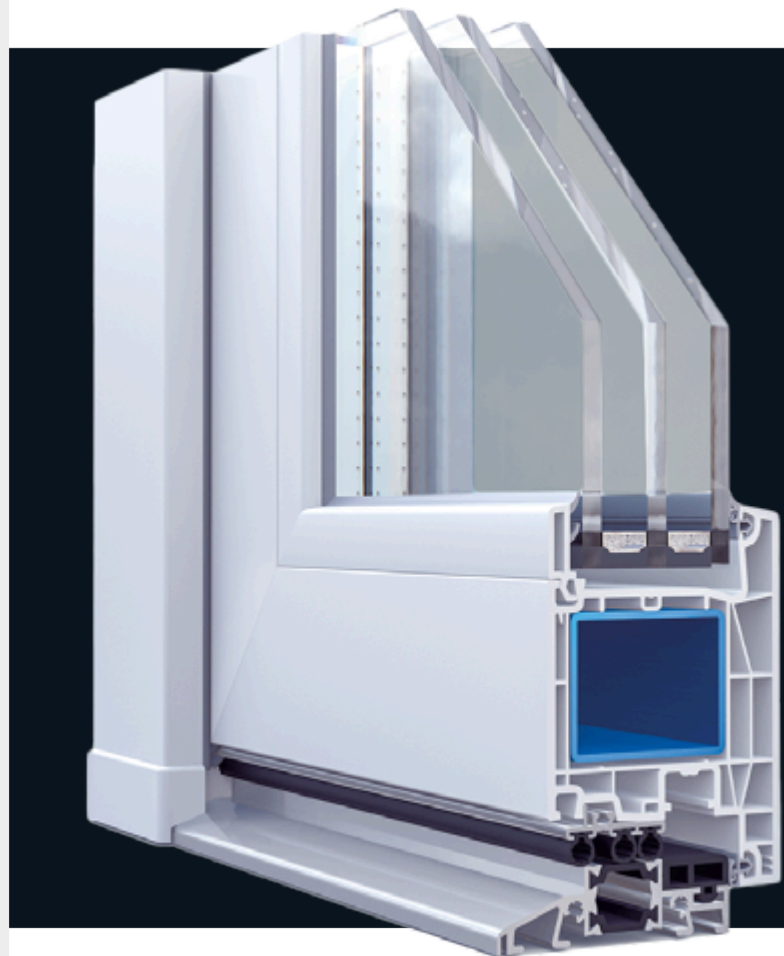


Detalles técnicos

Número de cámaras, uds.	5
Ancho de montaje, mm	70
Hoja de puerta, mm	T-120, Z-116
Laminación, bajo pedido	✓
Dornmass, mm	35
Ancho de ventana de doble acristalamiento, mm	hasta 40
Color del sello	negro
Mechones cortos	✓
Cerraduras multipunto	✓
Umbral de puerta estándar, mm	1
Umbral de puerta cálido, mm	24, 54
Reforzamiento	bloqueado

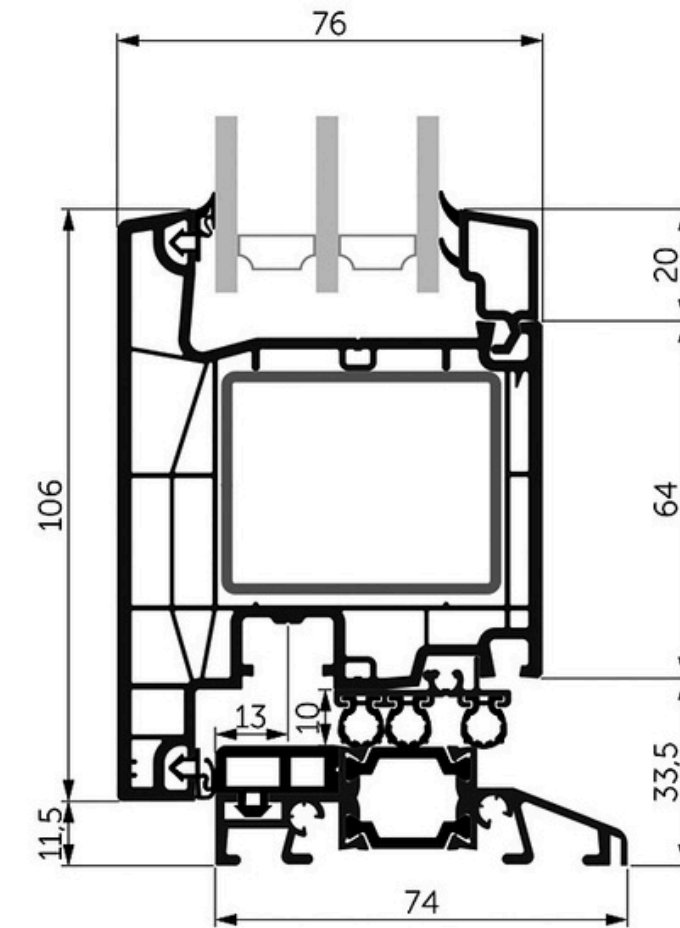
Sistemas de puertas de PVC

WDS 76 AD



El sistema WDS 76 AD es un sistema de puertas moderno diseñado para brindar un alto grado de seguridad y comodidad. Cuenta con un diseño elegante y una construcción robusta, lo que lo convierte en una excelente opción tanto para locales residenciales como comerciales.

WDS 76 AD ofrece una amplia gama de opciones y configuraciones que permiten adaptarlo a las necesidades específicas de cada cliente. Gracias a su alto grado de compatibilidad y facilidad de uso, WDS 76 AD es una solución confiable para brindar seguridad y estilo a sus instalaciones.



Detalles técnicos

Número de cámaras, uds.	5
Ancho de montaje, mm	76
Hoja de puerta, mm	T-106, Z-114
Laminación, bajo pedido	✓
Dornmass, mm	35
Ancho de ventana de doble acristalamiento, mm	hasta 48
Color del sello	negro/gris
Mechones cortos	✓
Cerraduras multipunto	✓
Umbral de puerta estándar, mm	⊥
Umbral de puerta cálido, mm	Umbral de puerta europeo 22
Reforzamiento	bloqueado

5 piezas

Número de cámaras

76 milímetros

Ancho de montaje

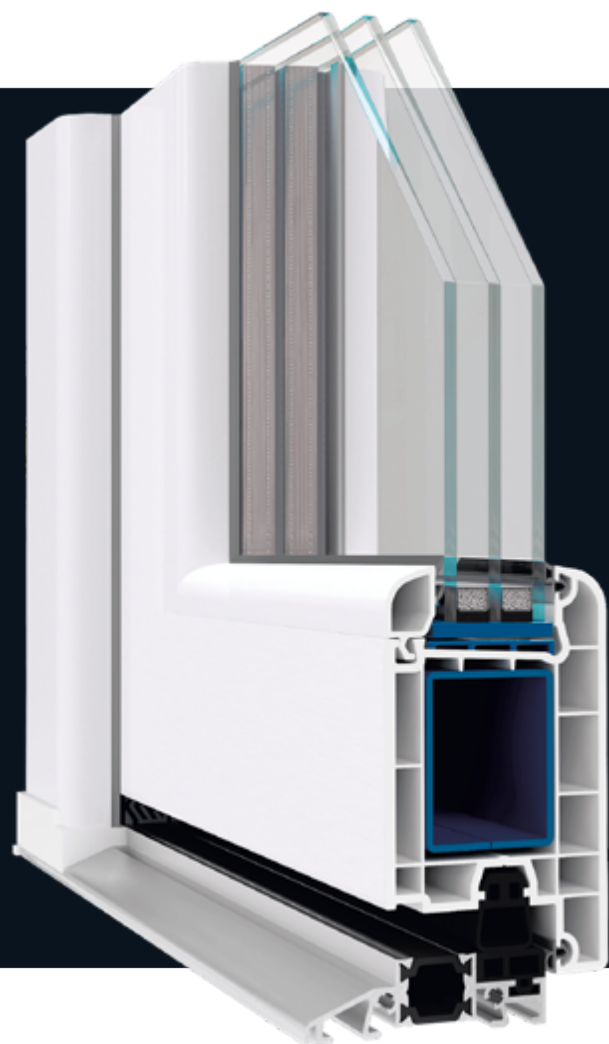
T-106 Z-114

Marco de puerta

Sí

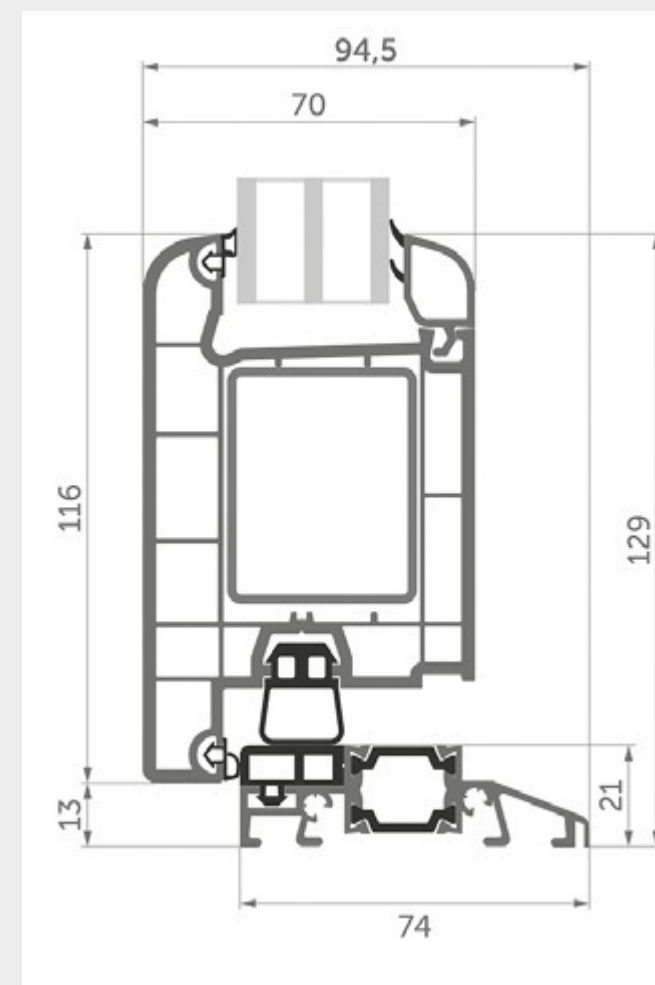
Laminación, bajo pedido

EKIPAZH Ultra 70



EKIPAZH Ultra 70 es una solución básica tanto para la construcción privada como para aplicaciones comerciales. El sistema se utiliza para la fabricación de puertas de entrada y se caracteriza por un alto aislamiento térmico, aislamiento acústico y un alto nivel de seguridad. Una de las principales ventajas de EKIPAZH Ultra 70 es su increíble número de soluciones de diseño, que ayuda a satisfacer casi cualquier deseo del cliente.

Además, las puertas de EKIPAZH Ultra 70 pueden equiparse con cerraduras semiautomáticas y sistemas de control de acceso, lo que mejora significativamente su funcionalidad.



Detalles técnicos

Número de cámaras, uds.	5
Ancho de montaje, mm	70
Hoja de puerta, mm	Z-104, T-116
Laminación, bajo pedido	—
Dornmass, mm	35
Ancho de ventana de doble acristalamiento, mm	hasta 40
Color del sello	negro/gris/marrón
Mechones cortos	✓
Cerraduras multipunto	✓
Umbral de puerta estándar, mm	30
Umbral de puerta cálido, mm	24, 54
Reforzamiento	bloqueado

5
piezas

Número
de cámaras

70
milímetros

Ancho de
montaje

Z-104
T-116

Marco de puerta

No

Laminación,
bajo pedido

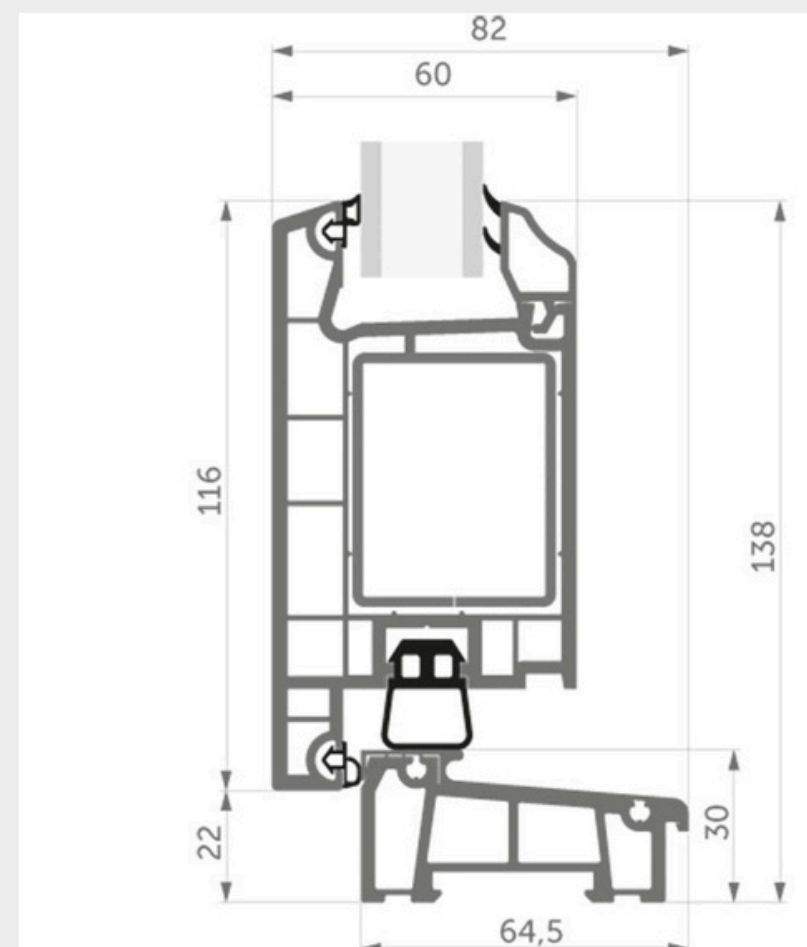
Sistemas de puertas de PVC

EKIPAZH Ultra 60



EKIPAZH Ultra 60 es la solución básica para oficinas, espacios comerciales e interiores. Gracias a su diseño y profundidad de instalación de 60 mm, el sistema proporciona estabilidad y fiabilidad.

EKIPAZH Ultra 60 se puede equipar con un espesor de 4, 24 y 32 mm, lo que permite utilizar tanto vidrios aislantes como vidrios monocristal. Una amplia gama de laminados de perfiles y una amplia gama de vidrios decorativos le ayudarán a satisfacer todas las necesidades de sus clientes.



Detalles técnicos

Número de cámaras, uds.	4
Ancho de montaje, mm	60
Hoja de puerta, mm	T-92, Z-104, T-116
Laminación, bajo pedido	—
Dornmass, mm	25/35
Ancho de ventana de doble acristalamiento, mm	hasta 32
Color del sello	negro/gris/marrón
Mechones cortos	✓
Cerraduras multipunto	✓
Umbral de puerta estándar, mm	31
Umbral de puerta cálido, mm	24, 55
Reforzamiento	bloqueado

4
piezas

Número
de cámaras

60
milímetros

Ancho de
montaje

T-92
Z-104
T-116

Marco de puerta

No

Laminación,
bajo pedido



D01

D03

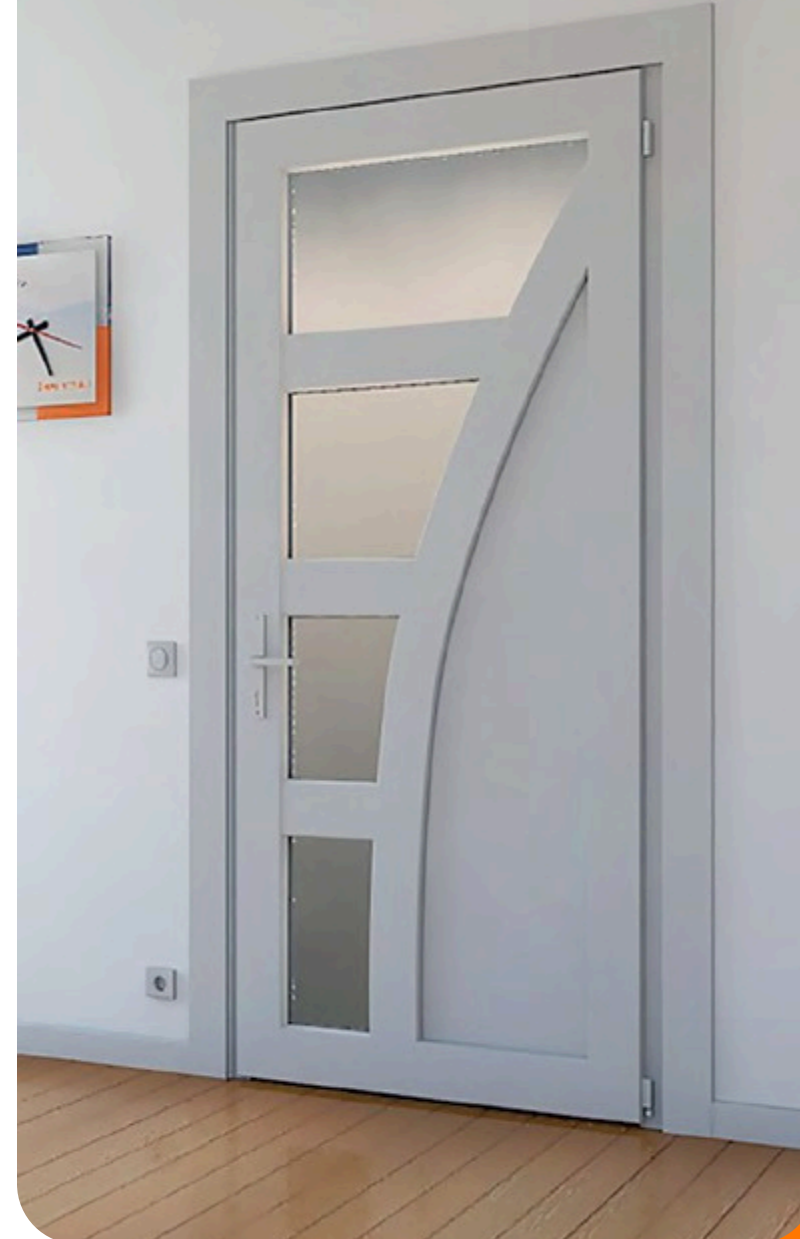
D05



D07

D10

D11

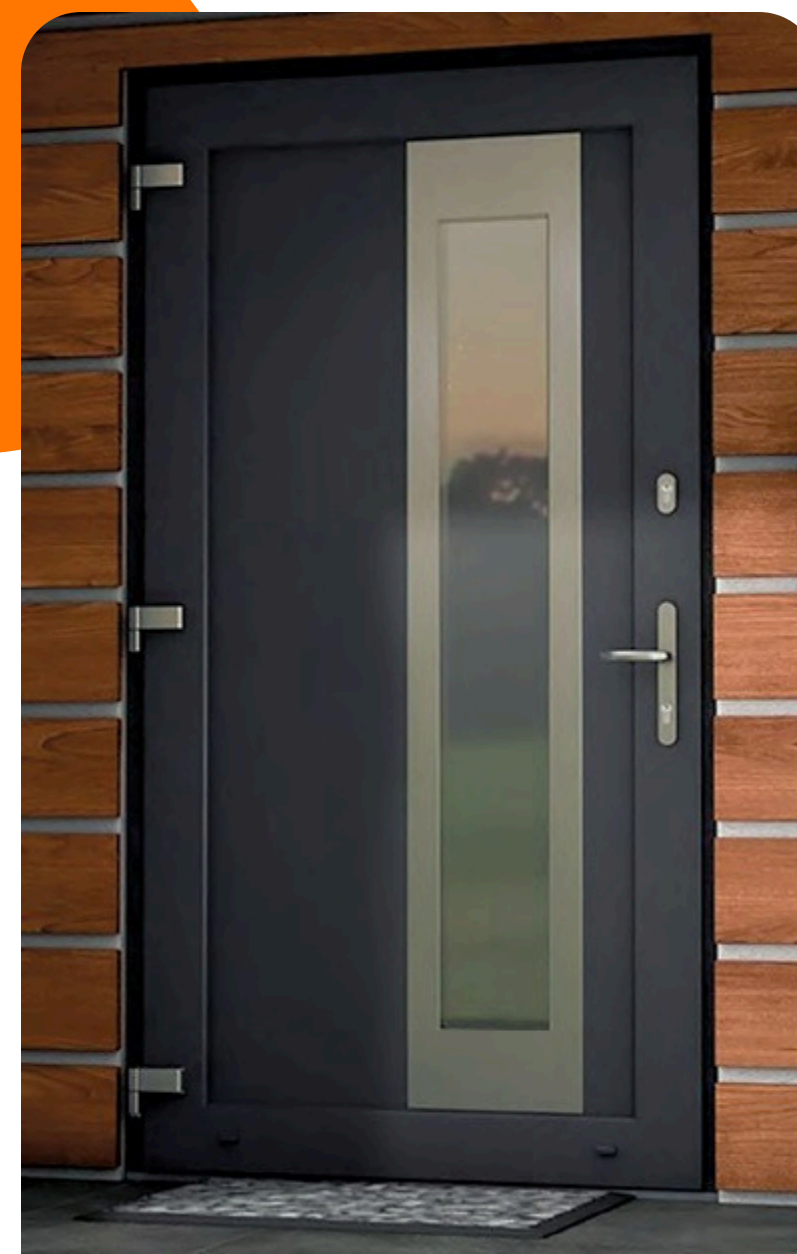


Paneles HPL

Los paneles HPL son paneles decorativos para puertas de alta calidad conocidos por su Aspecto exterior moderno y excelente aislamiento térmico propiedades. Ellos tener alto durabilidad y resistencia a exposición ambiental, lo que los convierte en una opción perfecta para tus puertas.

Imposta por empastes

La combinación de unidades de vidrio y paneles sándwich es una opción popular. Diseño de puerta de entrada que combina estética y practicidad. Los rellenos añaden un estilo y carácter únicos a las puertas, haciéndolas buen aspecto.



H03

L01

L06

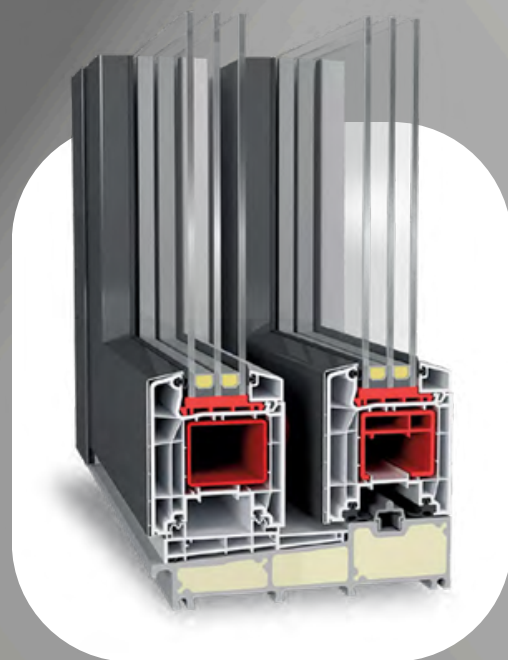


L11

S23

en02

La gama de sistemas correderos de PVC



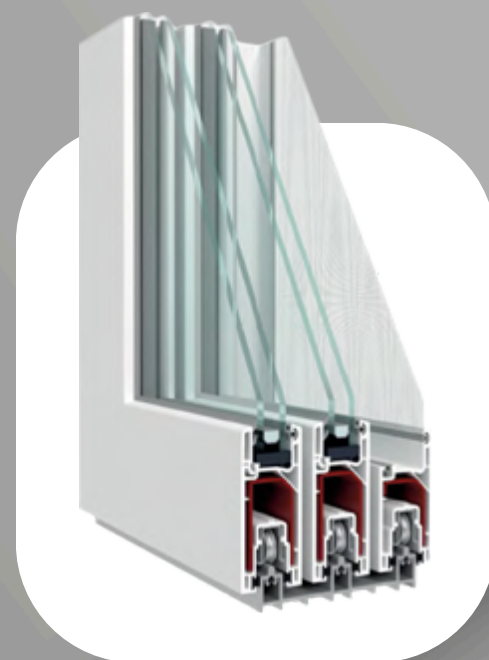
Aluplast HST 85



SMART SLIDE Aluplast



WDS SL76



WDS SL60



Patio

Sistemas correderos de PVC

Aluplast HST85

La puerta corredera de aluplast de 85 mm convence por su eficiencia energética y facilidad de uso: con un tamaño máximo de 6,50 m x 2,80 m, se abre y se cierra sin esfuerzo, lo que permite una salida rápida y fácil de la habitación. Además, las puertas han sido probadas en condiciones extremas, ya sea lluvia, tormentas u otras condiciones climáticas adversas: las láminas deslizantes de aluplast permanecen absolutamente herméticas. Gracias a la mayor superficie acristalada, la puerta elevable y corredera de 85 mm llenará de luz tu hogar y te abrirá las puertas. Vistas del hermoso paisaje. Las puertas fueron diseñadas especialmente para acceso a terrazas, balcones y jardines. Su gran ventaja es Ahorro de espacio: la hoja se abre en paralelo con la unidad de vidrio aislante sin ocupar espacio en la habitación. El resultado es una casa espaciosa con un nivel de vida mejorado... Para una apertura completamente nueva de ¡viviendo!

2980
milímetros

Ancho máximo
de la hoja

2700
milímetros

Altura máxima
de la hoja

197
milímetros

Ancho de
instalación

2
piezas

Número
de hojas móviles



Detalles técnicos

Parámetros máximos de la hoja, mm	2980×2700
Ancho de instalación, mm	197
Laminación, bajo pedido	✓
Número de hojas móviles, uds.	2
Ancho de ventana de doble acristalamiento, mm	hasta 48
Color del sello	negro

Sistemas correderos de PVC

SMART SLIDE Aluplast

Las puertas correderas inteligentes Aluplast son una solución innovadora y perfecta para acristalar terrazas o abrir a un balcón. El sistema permite disfrutar de hermosas vistas gracias al acristalamiento panorámico del local. Las puertas correderas inteligentes son un producto independiente y completamente listo para usar con un sistema de perfiles y accesorios especialmente diseñados. Cuando cierre el puertas, SMART SLIDE mecanismo del sistema tira de forma independiente de una hoja hacia un marco, presionando el sello alrededor de la todo el perímetro de la hoja, incluso en la zona de imposta, proporcionando una excelente protección contra la humedad y las corrientes de aire.

1500
milímetros

Ancho máximo
de la hoja

2500
milímetros

Altura máxima
de la hoja

140
milímetros

Ancho de
instalación

1 pieza

Número
de hojas móviles



Detalles técnicos

Parámetros máximos de la hoja, mm	1500×2500
Ancho de instalación, mm	140
Laminación, bajo pedido	✓
Número de hojas móviles, uds.	1
Ancho de ventana de doble acristalamiento, mm	hasta 40
Color del sello	negro

Sistemas correderos de PVC

WDS SL76

WDS SL 76 es un sistema innovador para casas y apartamentos particulares que ofrece ventanas y puertas correderas. Proporcionan ahorro de espacio, una vista panorámica y más luz natural. El movimiento de la hoja es simple y suave, y el diseño es una verdadera encarnación del estilo.

WDS SL 76 tiene la mayor resistencia al agua y al viento, que garantiza una permeabilidad mínima al aire, un alto aislamiento térmico y protección contra el agua y la humedad. Garantizan la estabilidad de ventanas durante vientos fuertes.

4000
milímetros

Ancho máximo
de la hoja

2500
milímetros

Altura máxima
de la hoja

146
milímetros

Ancho de
instalación

1 pieza

Número
de hojas móviles



Detalles técnicos

Parámetros máximos de la hoja, mm	4000×2500
Ancho de instalación, mm	146
Laminación, bajo pedido	✓
Número de hojas móviles, uds.	1
Ancho de ventana de doble acristalamiento, mm	hasta 48
Color del sello	negro/gris

Sistemas correderos de PVC

WDS SL60

WDS SL 60 satisface las necesidades de acristalamiento en frío de ventanas y puertas. Ideal para balcones, logias, acristalamientos panorámicos de cenadores y terrazas. Puede También se puede utilizar con éxito en espacios de oficina y otros espacios de trabajo como El perfil de plástico del marco del sistema proporciona una partición eficaz. Aislamiento térmico, ayudando a retener el calor en la habitación el WDS SL 60 destaca por su relación calidad-precio, lo que lo convierte en un opción inmejorable. El precio se compara favorablemente con otros similares ofertas. La superficie lisa del perfil del sistema le da un aspecto elegante. Aspecto elegante y moderno. Además, el sistema puede equiparse on mosquetera.

1600
milímetros

Ancho máximo
de la hoja

2300
milímetros

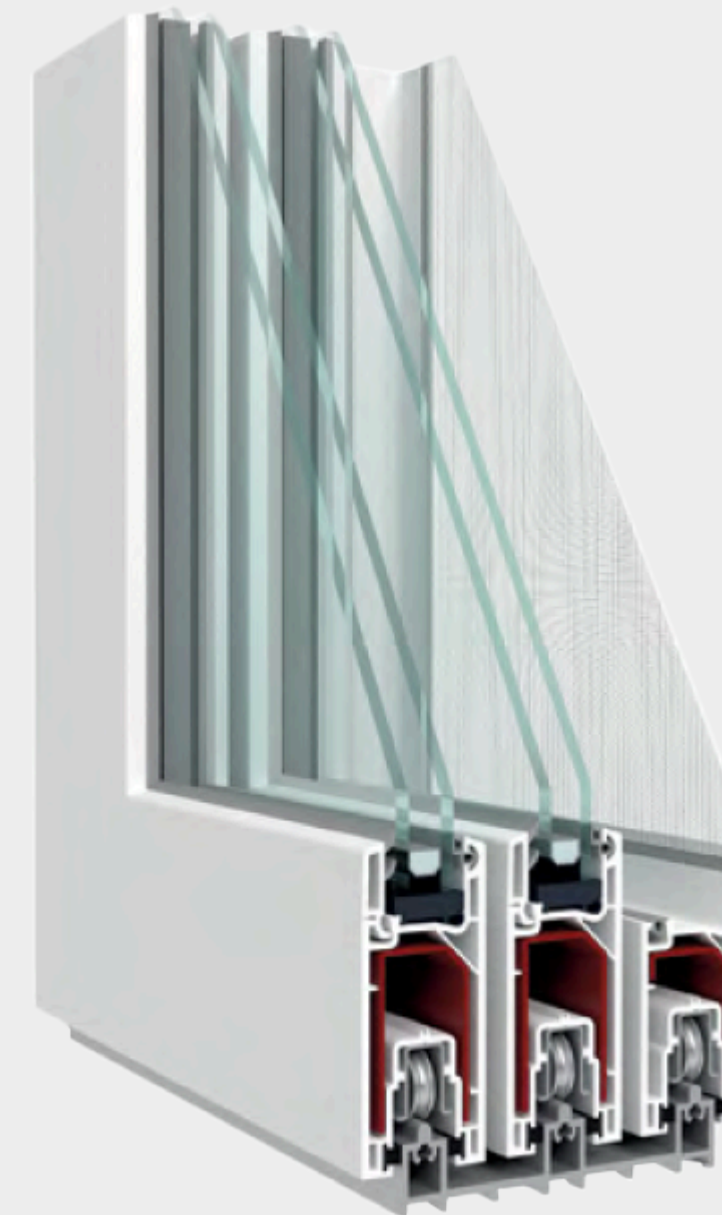
Altura máxima
de la hoja

60
milímetros

Ancho de
instalación

1-4
piezas

Número
de hojas móviles



Detalles técnicos

Parámetros máximos de la hoja, mm	1600×2300
Ancho de instalación, mm	60
Laminación, bajo pedido	✓
Número de hojas móviles, uds.	1-4
Ancho de ventana de doble acristalamiento, mm	6, 18
Color del sello	negro/gris/marrón

Sistemas correderos de PVC

Patio

El sistema de abatimiento y deslizamiento para patio se utiliza con mayor frecuencia en la construcción de casas de campo. Este sistema es uno de los más populares en Ucrania y generalmente se emplea para el acristalamiento exterior como salida a un balcón o terraza.

El sistema ofrece un tipo de ventilación abatible y un control manual. También se puede ventilar la habitación desplazando parcialmente una hoja lateralmente.

Gracias al mango ergonómico alargado de diseño especial, el sistema funciona de manera muy silenciosa y suave. Incluso un niño puede operar el sistema. El sistema de inclinación y deslizamiento de patio se utiliza con mayor frecuencia en casas de campo construcción. Este sistema es uno de los más populares en Ucrania y es generalmente se utiliza para acristalamientos exteriores como salida a un balcón o terraza. El sistema ofrece un tipo de ventilación con bisagras y un tipo de control manual. También puedes ventilar parcialmente la habitación desplazando una ventana hacia un lado. Gracias al mango ergonómico alargado de diseño especial, el sistema funciona de manera muy silenciosa y suave. Incluso un niño puede manejar el sistema.

1600
milímetros

Ancho máximo
de la hoja

2500
milímetros

Altura máxima
de la hoja

60-85
milímetros

Ancho de
instalación

2 piezas

Número
de hojas móviles



Detalles técnicos

Parámetros máximos de la hoja, mm	1600×2500
Ancho de instalación, mm	60-85
Laminación, bajo pedido	varía según el sistema
Número de hojas móviles, uds.	2
Ancho de ventana de doble acristalamiento, mm	varía según el sistema
Color del sello	negro/gris/marrón

Estructuras de aluminio



Construcciones de ventanas



Construcciones de puertas



Sistemas corredizos de aluminio



Sistemas frontales de aluminio para portaequipajes y barras transversales

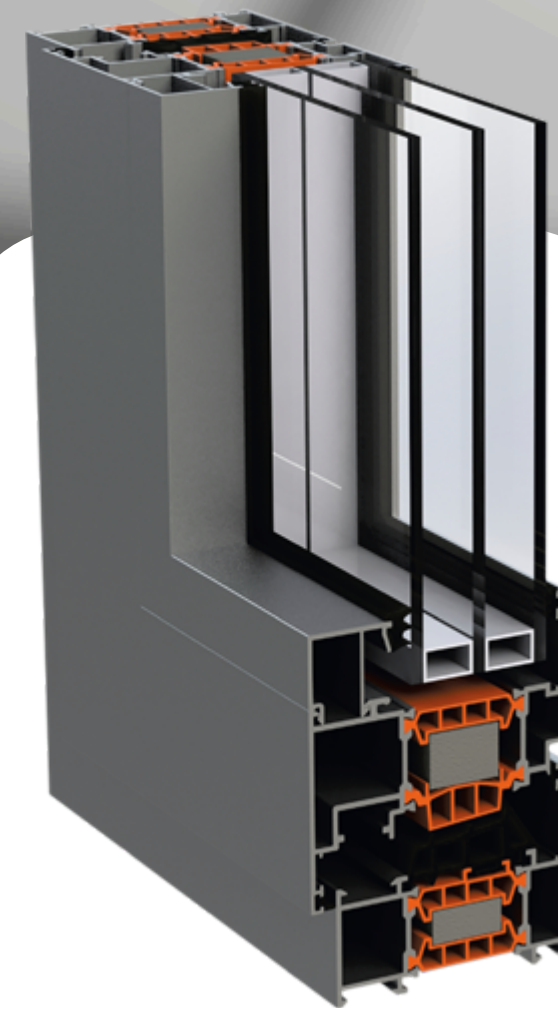
La gama de sistemas de ventanas de aluminio



Alumil S77



Alumil M15000



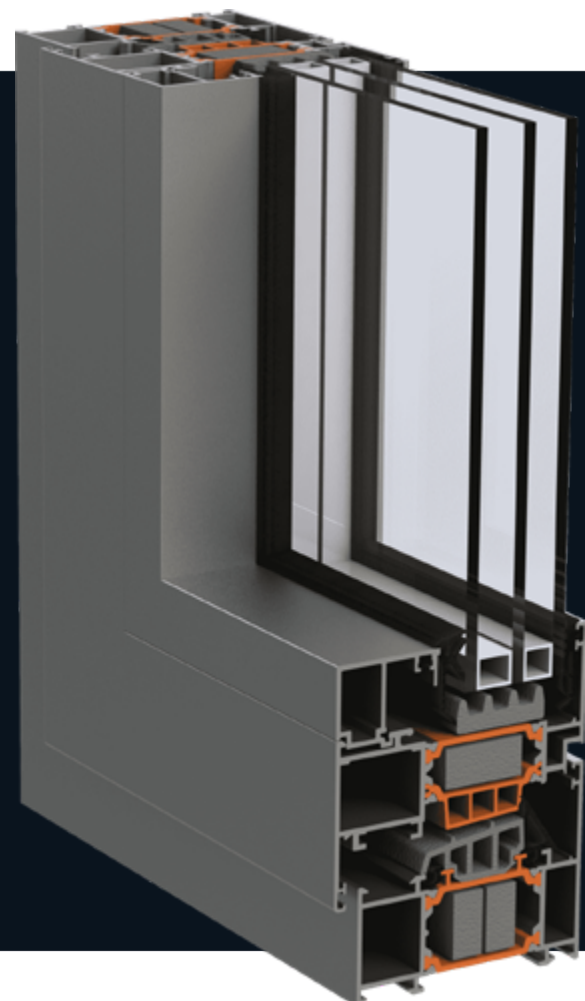
EKIPAZH AluLight W76



EKIPAZH AluLight C45

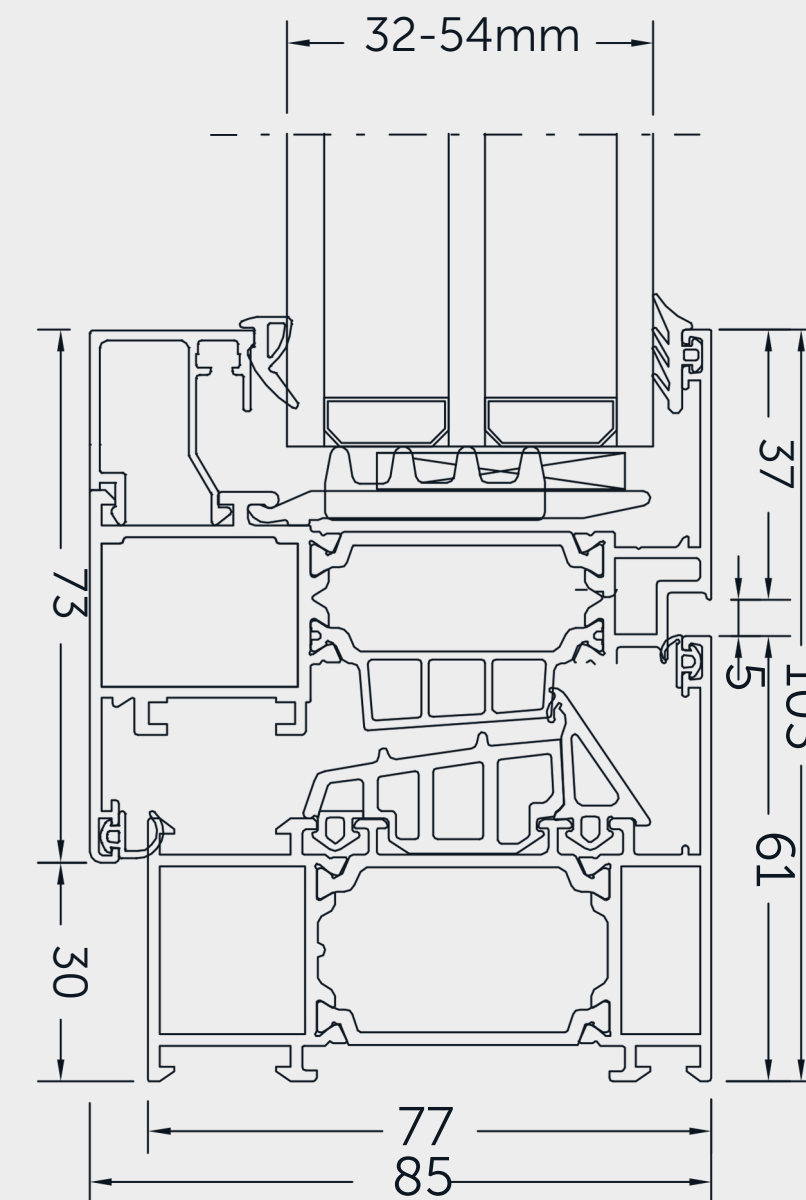
Sistemas de ventanas de aluminio

Alumil S77



Alumil S77 es un sistema de puertas y ventanas de aluminio cálido que cumple con los más altos estándares de construcción.

de edificios privados y públicos, combinando el mejor aislamiento térmico y acústico, y la resistencia al agua. El sistema tiene un umbral bajo para facilitar el acceso a personas con discapacidad.



Detalles técnicos

Profundidad del marco, mm	77
Ancho de llenado, mm	hasta 56
Contornos de sellado, uds.	3
Tipo de sellado	EPDM
Ancho de la hoja	hasta 1500
Altura de la hoja	hasta 2800
Peso máximo del marco de la ventana, kg	130
Cuadro	cualquier color

77
milímetros

Profundida
d del marco

cálido

Tipo de
sistema

3
piezas

Contornos de
sellado

hasta 56
mm

Ancho de
relleno

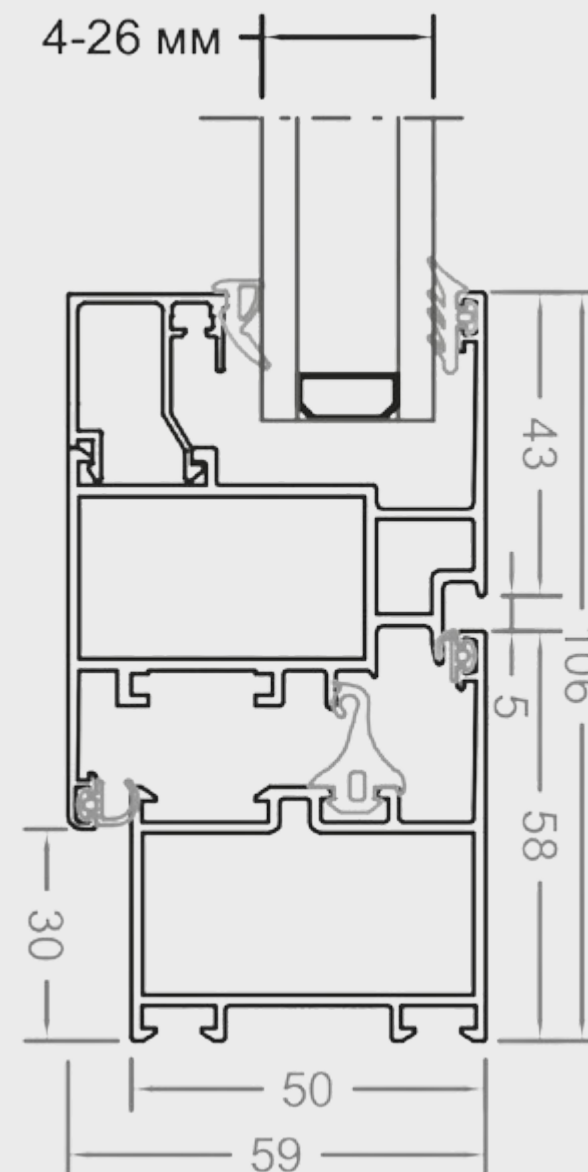
Sistemas de ventanas de aluminio

Alumil M15000



Alumil M15000 es un sistema de ventanas de aluminio frío diseñado para acristalar locales comerciales y sin calefacción, y para zonificar espacios internos.

El sistema Alumil M15000 ofrece una amplia gama de perfiles adicionales que permiten implementar soluciones de diseño complejas. El sistema permite pintar las estructuras en cualquier color, imitando la superficie de la madera o el color del metal.



Detalles técnicos

Profundidad del marco, mm	50
Ancho de llenado, mm	hasta 32
Contornos de sellado, uds.	3
Tipo de sellado	EPDM
Ancho de la hoja	hasta 1000
Altura de la hoja	hasta 2200
Peso máximo del marco de la ventana, kg	80
Cuadro	cualquier color excepto bicolor

50
milímetros

Profundidad del
marco

frío

Tipo de
sistema

3
piezas

Contornos de
sellado

hasta 32
mm

Ancho de
relleno

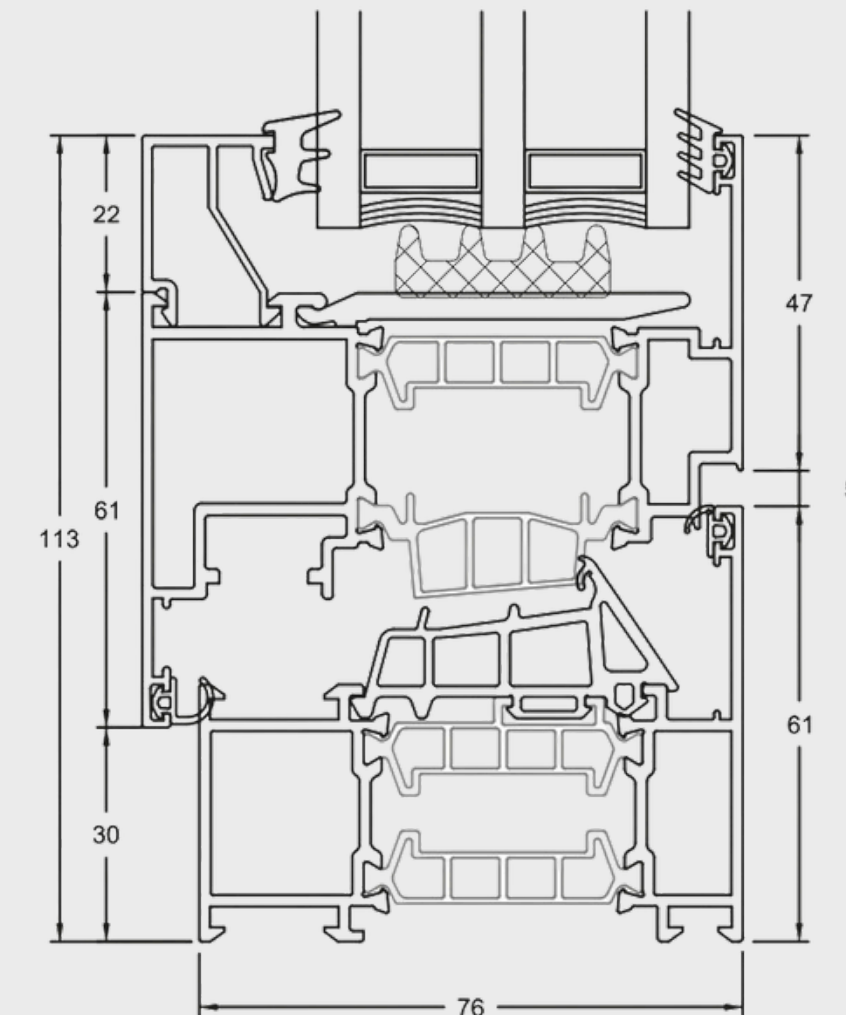
Sistemas de ventanas de aluminio

EKIPAZH AluLight W76



Un sistema de puertas de aluminio cálido con altos valores de aislamiento térmico, diseño atractivo y moderno y la capacidad de crear estructuras de grandes dimensiones.

EKIPAZH AluLight W76 es una solución ideal para el acristalamiento de edificios residenciales y comerciales.



Detalles técnicos

Profundidad del marco, mm	76
Ancho de llenado, mm	hasta 54
Contornos de sellado, uds.	3
Tipo de sellado	EPDM
Ancho de la hoja	hasta 1500
Altura de la hoja	hasta 2800
Peso máximo del marco de la ventana, kg	130
Cuadro	cualquier color

76
milímetros

Profundidad
del marco

cálido

Tipo de
sistema

3
piezas

Contornos de
sellado

hasta 54
mm

Ancho de
relleno

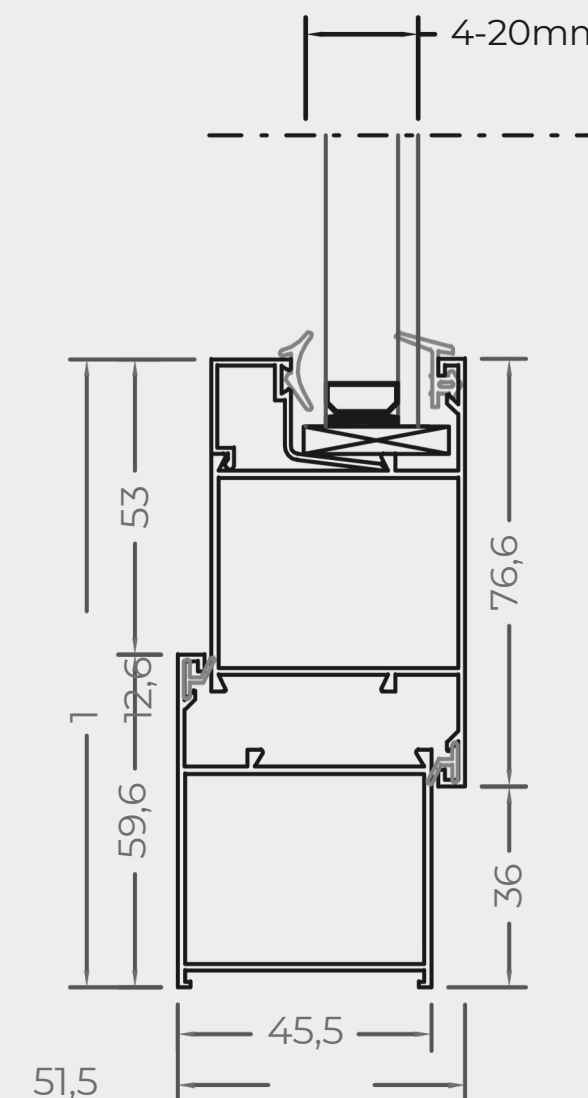
Sistemas de ventanas de aluminio

EKIPAZH AluLight C45



EKIPAZH AluLight C45 es un sistema de ventanas de aluminio en frío para la fabricación de estructuras ligeras sin requisitos de ahorro energético.

EKIPAZH AluLight C45 se distingue de otros sistemas similares por el peso mínimo de las estructuras. El sistema permite realizar estructuras con ángulos no estándar y pintarlas de cualquier color, incluso imitando el color de la madera o del metal.



Detalles técnicos

Profundidad del marco, mm	45,5
Ancho de llenado, mm	hasta 20
Contornos de sellado, uds.	2
Tipo de sellado	EPDM
Ancho de la hoja	hasta 900
Altura de la hoja	hasta 1600
Peso máximo del marco de la ventana, kg	40
Cuadro	cualquier color excepto bicolor

45,5
milímetros

Profundidad
del marco

cálido

Tipo de
sistema

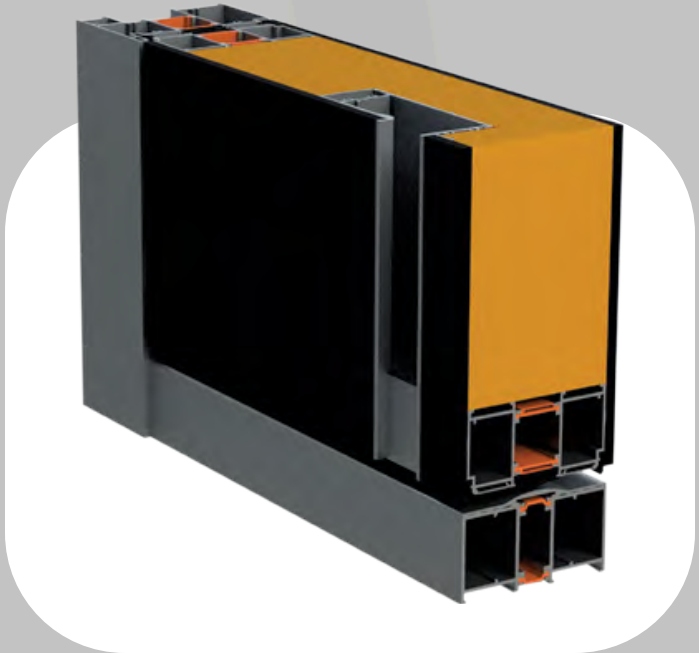
2
piezas

Contornos de
sellado

hasta 20
mm

Ancho de
relleno

La gama de sistemas de puertas de aluminio



Alumil SD115



Alumil SD77



Alumil M15000



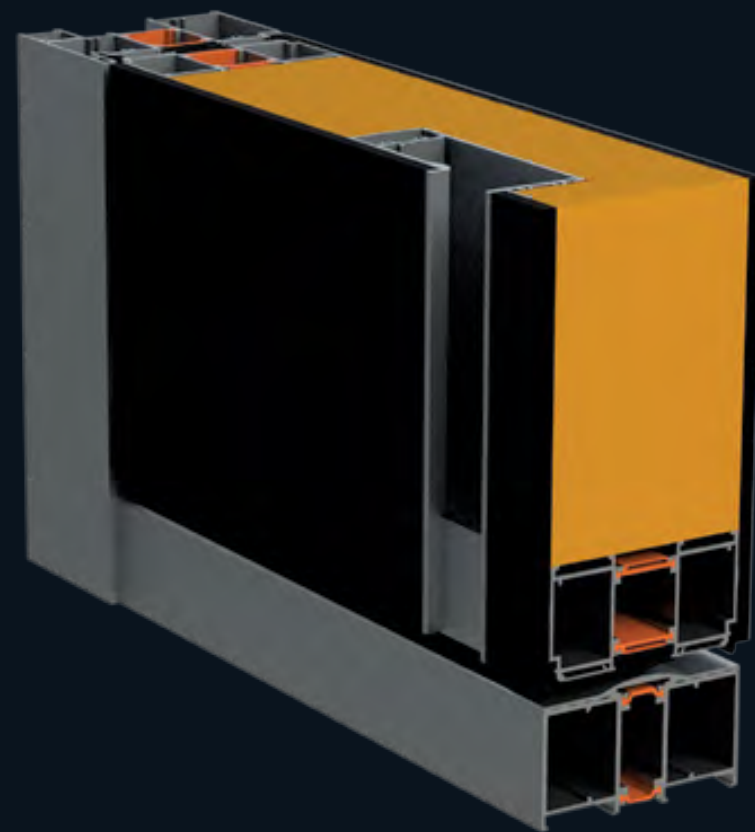
EKIPAZH AluLight W76



EKIPAZH AluLight C45

Sistemas de puertas de aluminio

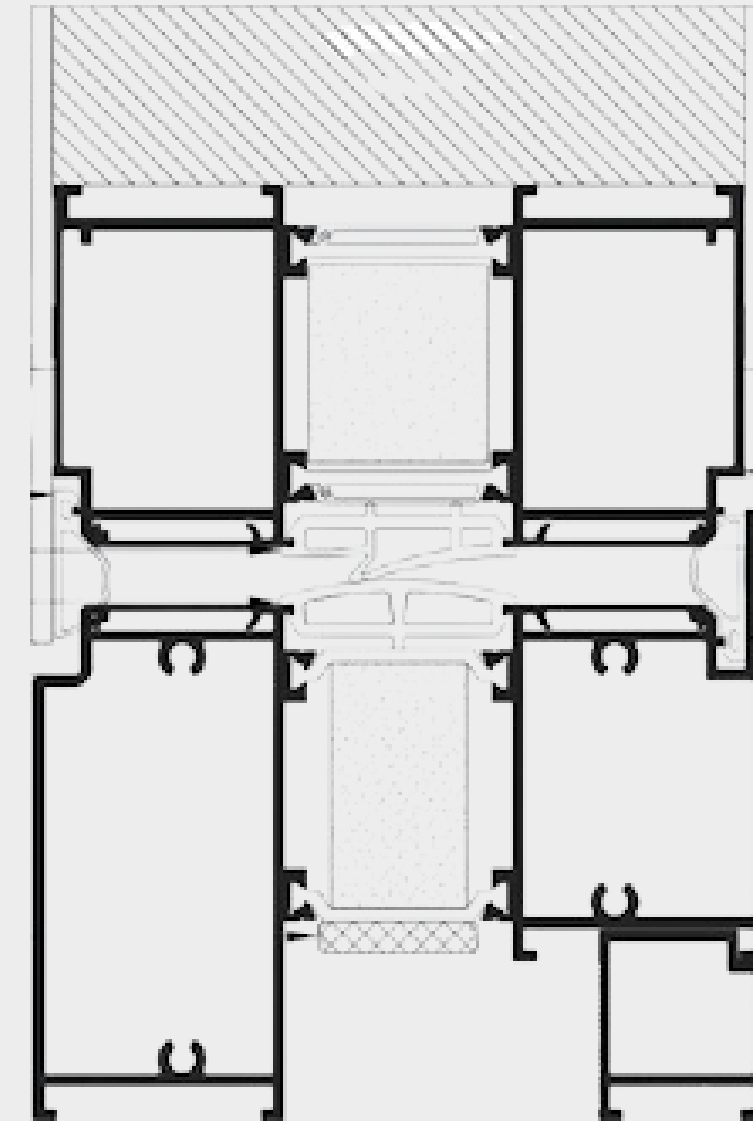
Alumil SD115



Nuevos horizontes para el diseño residencial e industrial contemporáneo gracias al diseño innovador del sistema Alumil SD115, que ofrece puertas de entrada extragrandes para un resultado estético excepcional con un diseño limpio, minimalista y superficies complementarias.

El sistema Alumil SD115 proporciona una nueva y destacada sensación de luminosidad y conexión entre el entorno interior y exterior, lo que hace que el sistema sea único en concepto y diseño.

El diseño innovador del sistema y la tecnología de punta crean los requisitos previos para una puerta de entrada prestigiosa con alta estética, calidad excepcional y rendimiento extraordinario en términos de seguridad, aislamiento y funcionalidad.



Detalles técnicos

Profundidad del marco, mm	115
Ancho de llenado, mm	hasta 115
Contornos de sellado, uds.	2
Tipo de sellado	EPDM
Ancho de la hoja	hasta 2000
Altura de la hoja	hasta 3000
Peso máximo del marco de la ventana, kg	250
Cuadro	cualquier color

115
milímetros

Profundidad
del marco

cálido

Tipo de
sistema

2
piezas

Contornos de
sellado

hasta 115
mm

Ancho de
relleno

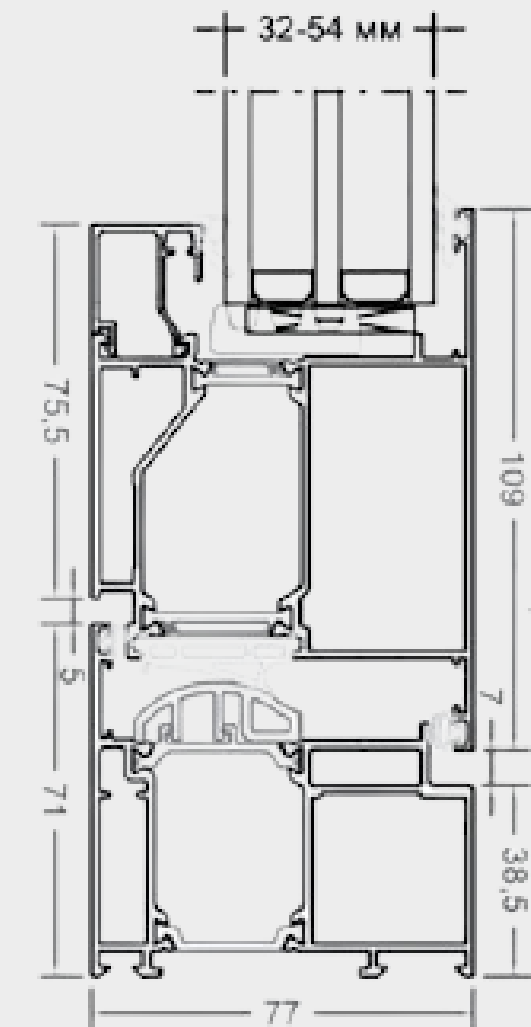
Sistemas de puertas de aluminio

Alumil SD77



Alumil SD77 es un sistema de puerta de aluminio cálido para puertas de entrada modernas con excelente desempeño y seguridad.

Esta serie ofrece la posibilidad de crear estructuras utilizando paneles de aluminio o acristalamiento.



Detalles técnicos

Profundidad del marco, mm	77
Ancho de llenado, mm	hasta 56
Contornos de sellado, uds.	3
Tipo de sellado	EPDM
Ancho de la hoja	hasta 1200
Altura de la hoja	hasta 2800
Peso máximo del marco de la ventana, kg	180
Cuadro	cualquier color

77
milímetros

Profundidad
del marco

cálido

Tipo de
sistema

3
piezas

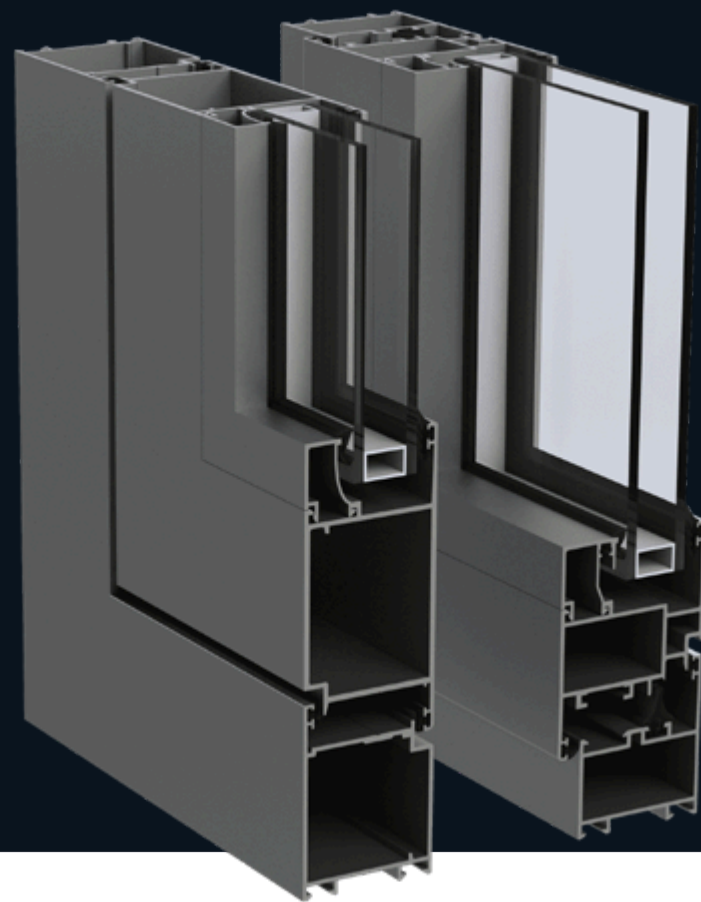
Contornos de
sellado

hasta 56
mm

Ancho de
relleno

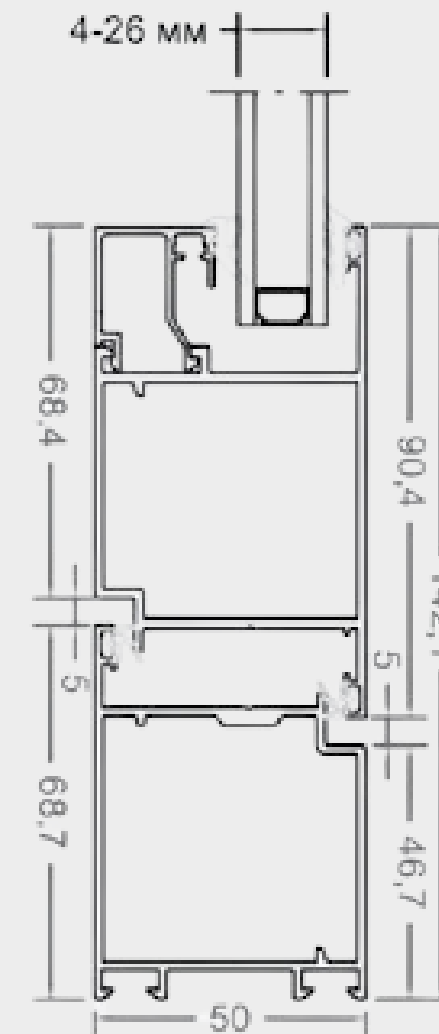
Sistemas de puertas de aluminio

Alumil M15000



Alumil M15000 es un sistema de puertas frías de aluminio diseñado para acristalar locales comerciales y sin calefacción, y para zonificar espacios internos.

El sistema Alumil M15000 ofrece una amplia gama de perfiles adicionales que permiten implementar soluciones de diseño complejas. El sistema permite pintar las estructuras en cualquier color, imitando la superficie de la madera o el color del metal.



Detalles técnicos

Profundidad del marco, mm	50
Ancho de llenado, mm	hasta 26
Contornos de sellado, uds.	2
Tipo de sellado	EPDM
Ancho de la hoja	hasta 1200
Altura de la hoja	hasta 2400
Peso máximo del marco de la ventana, kg	120
Cuadro	cualquier color excepto bicolor

50
milímetros

Profundidad
del marco

frío

Tipo de
sistema

2
piezas

Contornos de
sellado

hasta 26
mm

Ancho de
relleno

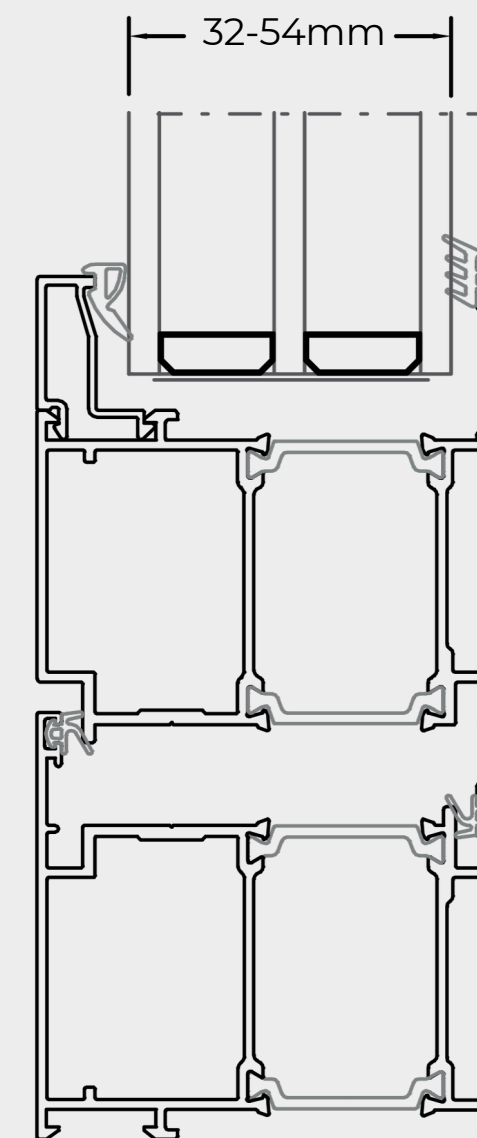
Sistemas de puertas de aluminio

EKIPAZH AluLight W76



Un sistema de puertas de aluminio cálido con altos valores de aislamiento térmico, diseño atractivo y moderno y la capacidad de crear estructuras de grandes dimensiones.

EKIPAZH AluLight W76 es una solución ideal para el acristalamiento de edificios residenciales y comerciales.



Detalles técnicos

Profundidad del marco, mm	76
Ancho de llenado, mm	hasta 54
Contornos de sellado, uds.	2
Tipo de sellado	EPDM
Ancho de la hoja	hasta 1200
Altura de la hoja	hasta 2800
Peso máximo del marco de la ventana, kg	180
Cuadro	cualquier color

76
milímetros

Profundidad
del marco

cálido

Tipo de
sistema

2
piezas

Contornos de
sellado

hasta 54
mm

Ancho de
relleno

Sistemas de puertas de aluminio

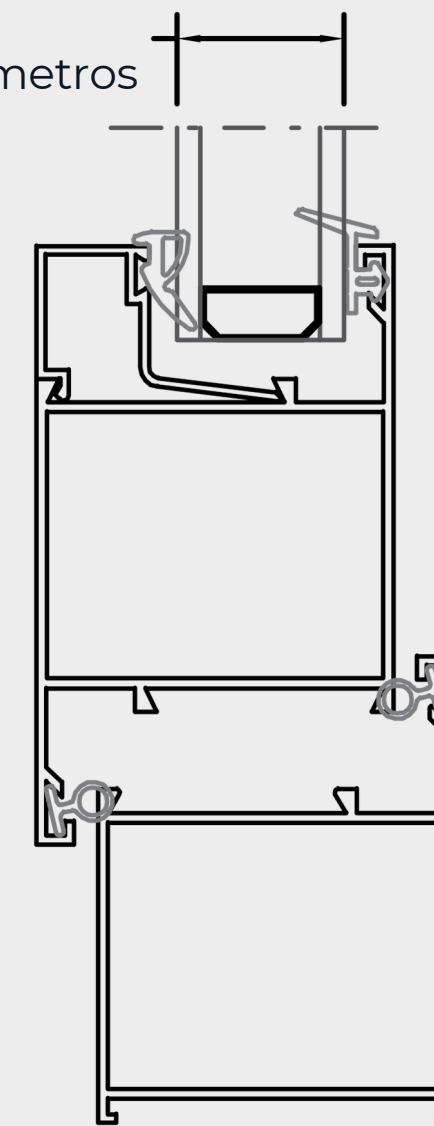
EKIPAZH AluLight C45



EKIPAZH AluLight C45 es un sistema de puerta de aluminio frío para la fabricación de estructuras ligeras sin requisitos de ahorro energético.

EKIPAZH AluLight C45 se distingue de otros sistemas similares por el peso mínimo de las estructuras. El sistema permite realizar estructuras con ángulos no estándar y pintarlas de cualquier color, incluso imitando el color de la madera o del metal.

4-20
milímetros



Detalles técnicos

Profundidad del marco, mm	45,5
Ancho de llenado, mm	hasta 20
Contornos de sellado, uds.	2
Tipo de sellado	EPDM
Ancho de la hoja	hasta 900
Altura de la hoja	hasta 2100
Peso máximo del marco de la ventana, kg	80
Cuadro	cualquier color excepto bicolor

45,5
milímetros

Profundidad
del marco

frío

Tipo de
sistema

2
piezas

Contornos de
sellado

hasta 20
mm

Ancho de
relleno

Relleno de puerta



Chapa de aluminio

Puertas con relleno de chapa de aluminio resistencia al desgaste y al medio ambiente exposición.



Paneles HPL

Las puertas con relleno de panel HPL son una combinación de apariencia exterior impecable con alta confiabilidad, eficiencia energética y seguridad.



Unidades de vidrio

Las puertas con unidades de vidrio son una excelente opción para aquellos que desean más luz natural en el interior. Este diseño combina funcionalidad, comodidad y apariencia exterior elegante.

La empresa EKIPAZH dispone de una amplia gama de soluciones de colores y diseños que le permitirán implementar casi cualquiera de sus soluciones de diseño.

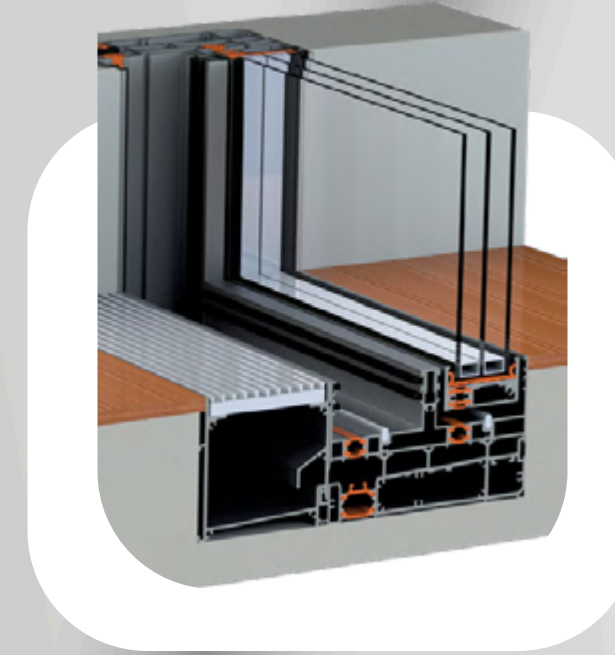
La gama de sistemas correderos de aluminio



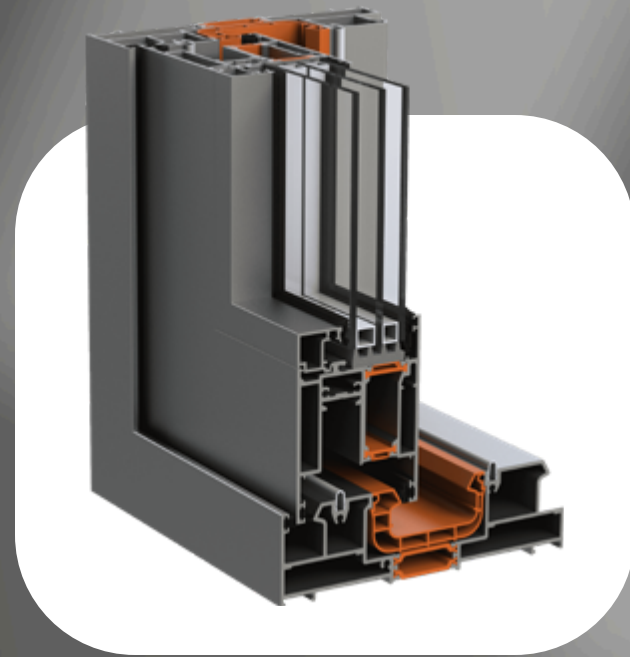
Alumil SF85



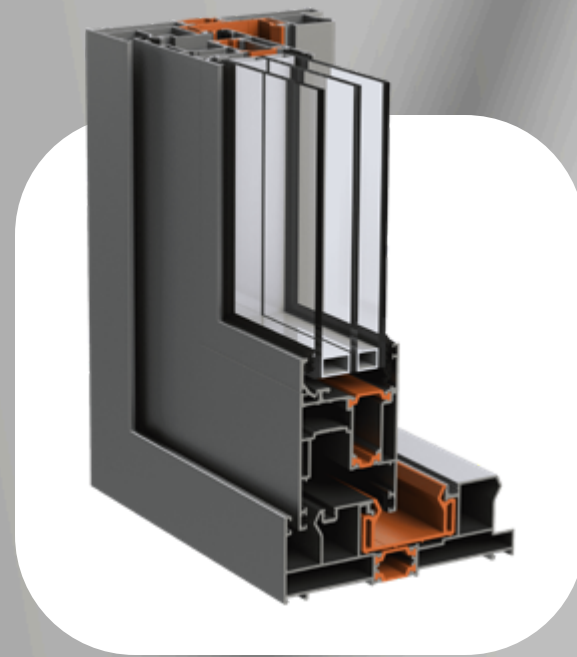
Alumil MF65



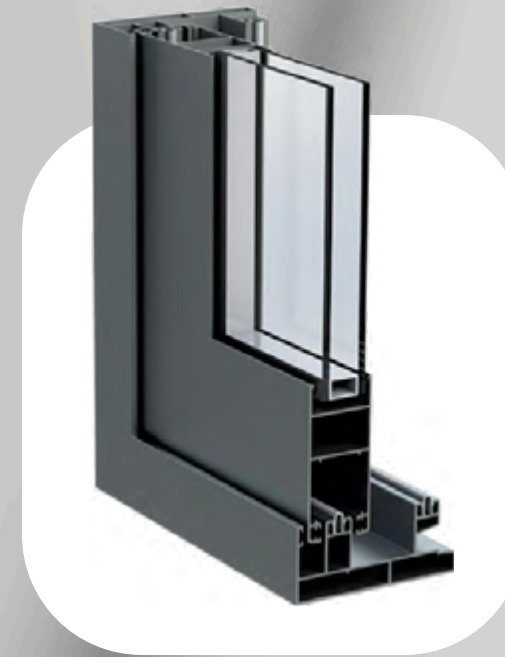
Alumil S650



Alumil S700



Alumil S560



Alumil S14600



Alumil M900

Sistemas correderos de Aluminio

Alumil SF85

La serie SF85 de Alumil es un sistema de puertas con hojas plegables minimalista estética combinada con un rendimiento excepcional y un tamaño muy grande. Tamaños de hojas con líneas de visión bajas, protección antirrobo mejorada con un Ampla variedad de soluciones y tipologías. El sistema está diseñado para Abrir el mayor espacio posible.

1500
milímetros

Ancho máximo
de la hoja

4000
milímetros

Altura máxima
de la hoja

85
milímetros

Ancho de
instalación

hasta 10
uds.

Número
de hojas móviles



Detalles técnicos

Profundidad del marco, mm	85
Ancho de llenado, mm	24-50
Contornos de sellado, uds.	2
Tipo de sistema	cálido
Tipo de sellado	EPDM
Número de carriles, uds.	1
Número de hojas móviles, uds.	hasta 10
Ancho de hoja, mm	hasta 1500
Altura de la hoja, mm	hasta 4000
Peso máximo de la hoja, kg	200

Sistemas correderos de Aluminio

Alumil MF65

Alumil MF65 es un sistema de aislamiento térmico para puertas plegables. Tiene un diseño minimalista y ofrece excelentes propiedades de aislamiento térmico, alto nivel de impermeabilización y es ideal para grandes estructuras, permaneciendo impecable durante un largo tiempo.

1300
milímetros

Ancho máximo
de la hoja

3000
milímetros

Altura máxima
de la hoja

65
milímetros

Ancho de
instalación

hasta 10
uds.

Número
de hojas móviles



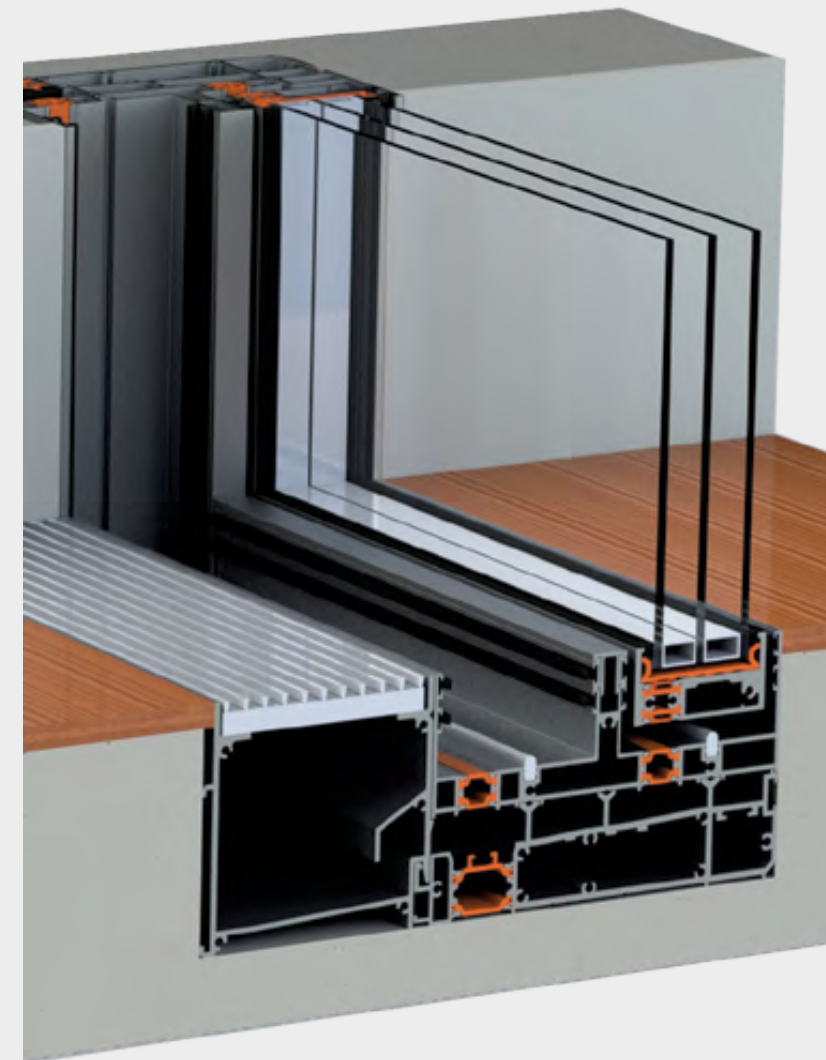
Detalles técnicos

Profundidad del marco, mm	65
Ancho de llenado, mm	24-44
Contornos de sellado, uds.	2
Tipo de sistema	cálido
Tipo de sellado	EPDM
Número de carriles, uds.	1
Número de hojas móviles, uds.	hasta 10
Ancho de hoja, mm	hasta 1300
Altura de la hoja, mm	hasta 3000
Peso máximo de la hoja, kg	140

Sistemas correderos de aluminio

Alumil S650

La serie SF85 de Alumil es un sistema de puertas con hojas plegables. Minimalista estética combinada con un rendimiento excepcional y un tamaño muy grande. amaños de hojas con líneas de visión bajas, protección antirrobo mejorada con un amplia variedad de soluciones y tipologías. El sistema está diseñado para abrir el mayor espacio posible.



Detalles técnicos

Profundidad del marco, mm	164-250
Ancho de llenado, mm	46
Contornos de sellado, uds.	4
Tipo de sistema	cálido
Tipo de sellado	Junta de fieltro + EPDM
Número de carriles, uds.	1-3
Número de hojas móviles, uds.	hasta 6
Ancho de hoja, mm	hasta 2500
Altura de la hoja, mm	hasta 4000
Peso máximo de la hoja, kg	500



Ancho máximo de la hoja



Altura máxima de la hoja



Ancho de instalación



Número de hojas móviles

Sistemas correderos de aluminio

Alumil S700

Alumil S700 es un cálido ascensor y tobogán sistema de aluminio para fabricación de estructuras con hojas de dimensiones realmente impresionantes y un peso de hasta 400 kg. Con tales dimensiones, incluso un niño puede operar el sistema. Las estructuras fabricadas con el sistema Alumil S700 se utilizan para acristalar estancias con altos requisitos de aislamiento térmico y acústico, principalmente en casas unifamiliares.



Ancho máximo de la hoja



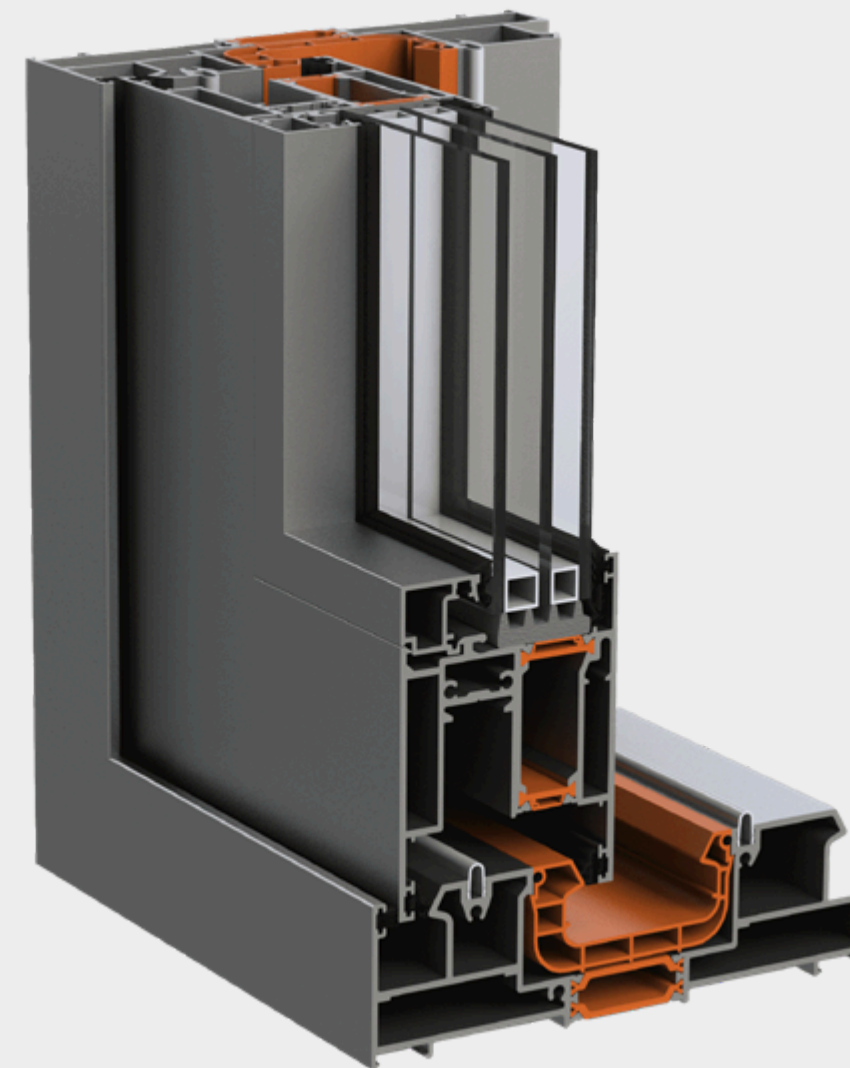
Altura máxima de la hoja



Ancho de instalación



Número de hojas móviles



Detalles técnicos

Profundidad del marco, mm	63-258
Ancho de llenado, mm	32-48
Contornos de sellado, uds.	2
Tipo de sistema	cálido
Tipo de sellado	EPDM
Número de carriles, uds.	1-4
Número de hojas móviles, uds.	hasta 8
Ancho de hoja, mm	hasta 2500
Altura de la hoja, mm	hasta 3500
Peso máximo de la hoja, kg	400

Sistemas correderos de aluminio

Alumil S560

Alumil S560 es un sistema de elevación y deslizamiento de aluminio en caliente para la producción de estructuras de puertas medianas y grandes que ocupan menos espacio en el posición abierta y libre hasta 2/3 de la apertura de luz. Es una opción perfecta solución para acristalamientos de hoteles, terrazas de restaurantes y viviendas unifamiliares. Una característica distintiva del sistema Alumil S560 son dos juntas EPDM contornos que protegen la estructura de las corrientes de aire.

1500
milímetros

Ancho máximo
de la hoja

3000
milímetros

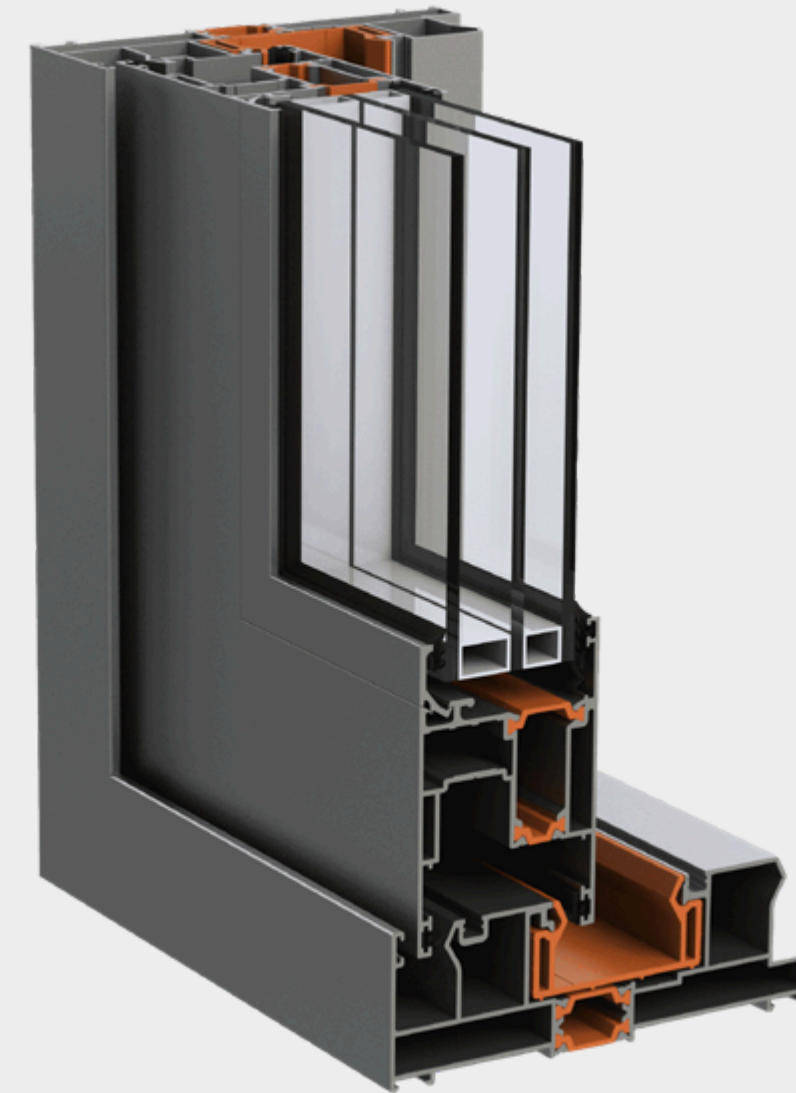
Altura máxima
de la hoja

63-208
milímetros

Ancho de
instalación

hasta 6
piezas

Número
de hojas móviles



Detalles técnicos

Profundidad del marco, mm	63-208
Ancho de llenado, mm	32-42
Contornos de sellado, uds.	2
Tipo de sistema	cálido
Tipo de sellado	EPDM
Número de carriles, uds.	1-3
Número de hojas móviles, uds.	hasta 6
Ancho de hoja, mm	hasta 1500
Altura de la hoja, mm	hasta 3000
Peso máximo de la hoja, kg	300

Sistemas correderos de aluminio

Alumil S14600

Se trata de un nuevo sistema corredero de Aluminio con un diseño elegante en líneas rectas, que encarnan toda la experiencia del Aluminio equipo cumple con las tendencias arquitectónicas modernas y una alta funcionalidad exquisitos. Es una solución ideal para sistemas deslizantes en regiones con un clima cálido.

1500
milímetros

Ancho máximo
de la hoja

2800
milímetros

Altura máxima
de la hoja

41-143
milímetros

Ancho de
instalación

hasta 6
piezas

Número
de hojas móviles



Detalles técnicos

Profundidad del marco, mm	41-143
Ancho de llenado, mm	4-24
Contornos de sellado, uds.	2
Tipo de sistema	frío
Tipo de sellado	sello de fieltro
Número de carriles, uds.	2-3
Número de hojas móviles, uds.	hasta 6
Ancho de hoja, mm	hasta 1500
Altura de la hoja, mm	hasta 2800
Peso máximo de la hoja, kg	180

Sistemas correderos de aluminio

Alumil M900

El sistema de deslizamiento en frío más ligero que ofrece soluciones rentables Sin comprometer la calidad.

1100
milímetros

Ancho
máximo
de la hoja

2200
milímetros

Altura
máxima
de la hoja

45-106
milímetros

Ancho de
instalación

hasta 6
piezas

Número
de hojas móviles



Detalles técnicos

Profundidad del marco, mm	45-106
Ancho de llenado, mm	4,6-20
Contornos de sellado, uds.	2
Tipo de sistema	frío
Tipo de sellado	sello de fieltro
Número de carriles, uds.	2-3
Número de hojas móviles, uds.	hasta 6
Ancho de hoja, mm	hasta 1100
Altura de la hoja, mm	hasta 2200
Peso máximo de la hoja, kg	80

La gama de sistemas de fachada de aluminio



Alumil M7



EKIPAZH AluLight F50

Sistemas de fachada

Alumil M7

Alumil M7 es una fachada cálida de bastidor y travesaños de próxima generación sistemas que cumplen todos los requisitos modernos de fiabilidad y seguridad, con la capacidad de integrar muchos tipos de sistemas de ventanas o puertas en la fachada. Las estructuras realizadas con el sistema Alumil M7 no son costosas debido a fácil montaje. El sistema permite realizar cualquier tipo de superficies, como inclinadas o los poligonales. La posibilidad de construir tanto un sistema clásico de bastidor como de travesaño y fachadas estructurales.

50
milímetros

Ancho visible del
sistema

cálido

Tipo de
aluminio

1,7-2
milímetros

Espesor de
la pared

60
milímetros

Ancho de
relleno



Detalles técnicos

Ancho visible del sistema, mm	50
Tipo de aluminio	cálido
Ancho de llenado, mm	hasta 60
Espesor de pared, mm	1,81-2,2

Sistemas de fachada

EKIPAZH AluLight F50

Hoffman F50 es un sistema de fachada de aluminio con bastidores y travesaños cálidos que permite producir estructuras translúcidas de configuración sencilla. El sistema permite construir en la fachada estructuras de ventanas y puertas hecho a partir de otros sistemas. El sistema cuenta con la mejor capacidad de carga posible entre todos. Los sistemas presentados, que permiten montar estructuras en aberturas. Hasta 6 m de altura sin necesidad de elementos de interposición adicionales. Paso a paso el montaje permite realizar dicha fachada tan ancha como se requiera.



Ancho visible del sistema



Tipo de aluminio



Espesor de la pared



Ancho de relleno

Detalles técnicos

Ancho visible del sistema, mm	50
Tipo de aluminio	cálido
Ancho de llenado, mm	hasta 60
Espesor de pared, mm	1,6-2,0

Contactos



UE

ÁLEX BELOZIOROV

Gerente del departamento de exportaciones

+39 346 316 9645
st@ekipazh.net

Przemiarki 23/8 30-
384 Cracovia,
Polonia



UCRANIA

TUR VOLODIMYR

Gerente de exportaciones

+38 063 432 0570
v.tur@ekipazh.net

Región de Járkov,
Pervomayskyi, calle Dorozhna,
28



ESPAÑA

ERIKA CUBEÑOS

Gerente de representación España

+34 655742723
e.cubenos@ekipazh.net